

Технические условия ТУ 1468-041-90910065-2013	ООО «ЛТК «Свободный сокол»	
Части соединительные сварные из высокопрочного чугуна для напорных трубопроводов	Редакция №1	с. 1 из 84
ОКП 146800	Группа В61	



УТВЕРЖДАЮ

Директор по новым технологиям  
ООО «ЛТК «Свободный сокол»

А.В. Минченков

«25» 12 2013 г.

**Части соединительные сварные  
из высокопрочного чугуна с шаровидным графитом  
для напорных трубопроводов**

Технические условия  
ТУ 1468-041-90910065-2013

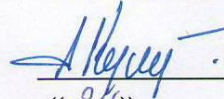
Взамен ТУ 1468-041-50254094-2001

Держатель подлинника – ООО «ЛТК «Свободный сокол»

Дата введения с 15 января 2014г.

РАЗРАБОТАНЫ

Главный технолог  
ООО «ЛТК «Свободный сокол»

 А.М. Курдюков  
«24» 12 2013 г.

Директор  
ООО «Чугун СпецСтрой»



В.А. Носов

2013 г.

Технические условия ТУ 1468-041-90910065-2013	ООО «ЛТК «Свободный сокол»	
Части соединительные сварные из высокопрочного чугуна для напорных трубопроводов	Редакция №1	с. 2 из 84
ОКП 146800	Группа В61	

## СОДЕРЖАНИЕ

1 Пояснительная записка .....	3
2 Область применения .....	4
3 Нормативные ссылки .....	7
4 Определения.....	9
5 Требования к материалам .....	10
6 Требования к продукции .....	11
7 Требования безопасности и охраны окружающей среды .....	15
8 Правила приемки .....	16
9 Методы испытаний .....	17
10 Транспортирование и хранение .....	18
11 Указания по эксплуатации.....	18
12 Таблицы размеров и рисунки .....	20
Приложение А .....	74
Приложение Б .....	83
Лист регистрации изменений .....	84

Технические условия ТУ 1468-041-90910065-2013	ООО «ЛТК «Свободный сокол»	
Части соединительные сварные из высокопрочного чугуна для напорных трубопроводов	Редакция №1	с. 3 из 84
ОКП 146800	Группа В61	

## **1 Пояснительная записка**

Настоящие технические условия разработаны Липецкой трубной компанией «Свободный сокол» и ООО «ЧугунСпецСтрой» (г. Липецк) взамен ТУ 1468-041-50254094-2001 в связи с расширением номенклатуры производства соединительных частей сварных под соединения «TYTON», «RJ» и «RJS».

Технические требования на соединительные части сварные, их наружные и внутренние антикоррозионные покрытия разработаны в соответствии с рекомендациями национального стандарта Российской Федерации ГОСТ ИСО 2531-2012.

Технические условия ТУ 1468-041-90910065-2013	ООО «ЛТК «Свободный сокол»	
Части соединительные сварные из высокопрочного чугуна для напорных трубопроводов	Редакция №1	с. 4 из 84
ОКП 146800	Группа В61	

## 2 Область применения

Настоящие технические условия распространяются на соединительные части, изготовленные методом сварки, предназначенные для соединения труб, установки отключающих, распределяющих и измерительных устройств или изменения направления прокладки трубопроводов из ВЧШГ различного назначения, в том числе хозяйственно-питьевого водоснабжения и канализации.

Заготовки для соединительных частей сварных изготавливаются из стандартных труб ВЧШГ с соответствующей толщиной стенки. Для обеспечения переходов трубопроводов из ВЧШГ на стальные, при сварке соединительных частей, используются заготовки из стали.

Соединительные части сварные применимы как для подземной, так и надземной прокладки трубопроводов.

Настоящие технические условия содержат требования к материалам, размерам, допускам, механическим свойствам, методам испытания соединительных частей сварных с диаметром условного прохода (DN) от 80 до 1000 мм и применимы к соединительным частям со следующими типами соединения в трубопроводе:

- раструбное соединение «TYTON» под уплотнительное резиновое кольцо типа «TYTON» (рисунок А.1, таблица А.1, Приложение А);
- раструбно-замковое соединение «RJ» под уплотнительное резиновое кольцо типа «TYTON» и типа «BPC» (рисунок А.2, таблица А.2, Приложение А);
- раструбно-замковое соединением «RJS» под уплотнительное резиновое кольцо типа «TYTON» (рисунок А.3, таблица А.3, Приложение А);
- фланцевое соединение (рисунок 12.1).

Соединительные части сварные под все виды соединений предназначены для эксплуатации в трубопроводах с допустимым рабочим давлением согласно таблице А.4 Приложения А.

Соединительные части сварные изготавливаются с толщиной стенки класса К9. По заказу потребителя возможна поставка соединительных частей сварных с толщиной стенки классов К10-12. (таблица А.9, Приложение А).

По согласованию с заказчиком возможна поставка соединительных частей сварных другой конструкции, неуказанных в настоящих технических условиях, по чертежам заказчика или предприятия-изготовителя.

Соединительные части поставляются с различными защитными антикоррозионными внешними и внутренними покрытиями. Требования к покрытиям указаны в разделе 6.








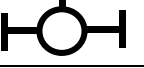
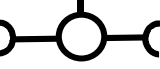
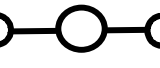

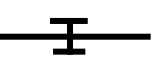
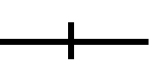



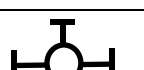
Соединительные части с внешним защитным покрытием могут применяться во всех типах почв.

При заказе на поставку соединительных частей необходимо указывать индекс обозначения, условный проход ствола DN, при необходимости условный

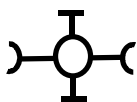



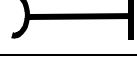
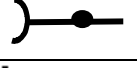



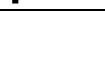
Технические условия ТУ 1468-041-90910065-2013	ООО «ЛТК «Свободный сокол»	
Части соединительные сварные из высокопрочного чугуна для напорных трубопроводов	Редакция №1	с. 5 из 84
ОКП 146800	Группа В61	

проход отростка  $d_n$ , класс толщины стенки, номинальное давление для фланцев. Наименования и обозначения устанавливаются согласно таблице 2.1.



Таблица 2.1 Сортамент

Наименование	Обозначение		Рисунок/ Таблица
	в схемах	в документе	
1	2	3	4
Тройник раструбный		ТР	12.2/12.2
Тройник раструб - фланец		ТРФ	
Тройник фланцевый		ТФ	
Тройник гладкий конец - фланец		ТГФ	12.3/12.3
Тройник гладкий конец		ТГ	
Тройник раструб – гладкий конец – фланец		ТРГФ	12.4/12.4
Тройник раструб – гладкий конец – раструб		ТРГР	
Тройник фланцевый с пожарной подставкой		ППТФ	12.5/12.5
Тройник раструб - фланец с пожарной подставкой		ППТРФ	12.6/12.6
Пожарная подставка раструбная		ППР	12.7/12.7
Пожарная подставка фланцевая		ППФ	12.8/12.8
Крест гладкий конец - фланец		КГФ	12.10/12.9
Крест гладкий конец		КГ	
Крест раструбный		КР	12.11/12.10
Крест раструб - фланец		КРФ	
Крест фланцевый		КФ	
Крест фланцевый с пожарной подставкой		ППКФ	12.12/12.11

Технические условия ТУ 1468-041-90910065-2013	ООО «ЛТК «Свободный сокол»	
Части соединительные сварные из высокопрочного чугуна для напорных трубопроводов	Редакция №1	с. 6 из 84
ОКП 146800	Группа В61	

1	2	3	4
Крест раструб - фланец с пожарной подставкой		ППКРФ	12.13/12.12
Отвод раструбный		ОР	12.14-12.15/ 12.13-12.14
Отвод раструб – гладкий конец		ОРГ	
Отвод фланцевый		ОФ	12.16-12.17/ 12.15-12.16
Отвод фланец – гладкий конец		ОФГ	
Патрубок фланец – гладкий конец		ПФГ	12.18/12.17
Патрубок фланец - раструб		ПФР	
Патрубок фланцевый		ПФ	
Патрубок раструб – гладкий конец сталь		ПРГ ст.	12.19/12.18
Переход фланцевый		ХФ	12.20/12.19
Переход раструб - фланец		ХРФ	
Переход раструбный		ХР	12.21/12.20
Переход раструб - гладкий конец		ХРГ	12.22/12.21
Двойной раструб		ДР	12.23/12.22
Выпуск фланцевый		ВФ	12.24/12.23
Выпуск раструбный		ВР	12.24/12.23
Колено фланцевое		УФ	12.25/12.24
Колено раструбное		УР	
Колено раструб - гладкий конец		УРГ	

Технические условия ТУ 1468-041-90910065-2013	ООО «ЛТК «Свободный сокол»	
Части соединительные сварные из высокопрочного чугуна для напорных трубопроводов	Редакция №1	с. 7 из 84
ОКП 146800	Группа В61	

Тройник раструбный – гладкий конец с раструбным отводом 45°		ТРГ 45°	12.26/12.24
Тройник раструбный с раструб- ным отводом 45°		ТР 45°	

Примеры записи условного обозначения сварных соединительных частей из ВЧШГ при заказе и в других документах указаны в разделе 12.

Примеры записи условного обозначения стопоров, стопорных элементов и уплотнительных резиновых колец при заказе и в других документах:

Уплотнительное резиновое кольцо типа «TYTON» DN 500 мм:

- кольцо TYTON-500 ТУ 2531-067-50254094-2004.

Уплотнительное резиновое кольцо типа «ВРС» DN 200 мм:

- кольцо ВРС-200 ТУ 405821-2003.

Стопоры из высокопрочного чугуна для соединения «RJ» DN 100 мм (левый и правый):

- стопоры ВЧШГ-100 ТУ 1461-037-50254094-2008.

Стопорные элементы для соединения «RJS» DN 800 мм:

- стопорные элементы ВЧШГ- 800. ТУ 1461-037-50254094-2008.

### 3 Нормативные ссылки

В настоящих технических условиях использованы ссылки на следующие стандарты:

ИСО 4179:2005 Трубы и фитинги из ВЧШГ для напорных и безнапорных трубопроводов. Цементно-песчаное покрытие.

ИСО 8179-1-2004 Трубы из чугуна с шаровидным графитом. Наружное цинковое покрытие. Часть 1. Покрытие металлическим цинком с отделочным слоем.

ИСО 8179-2-1995 Трубы из чугуна с шаровидным графитом. Наружное цинковое покрытие. Часть 2. Нанесение краски обогащенной цинком и завершающего покрытия.

ЕН 14901-2006 Трубы, фитинги и комплектующие из ковкого чугуна. Эпоксидное покрытие (усиленное) фитингов и комплектующих из ковкого чугуна. Требования и методы испытаний.

ГОСТ ИСО 2531-2012 Трубы, фитинги, арматура и их соединения из чугуна с шаровидным графитом для водо- и газоснабжения. Технические условия.

ГОСТ 9.602-2005 Единая система защиты от коррозии и старения. Сооружения подземные. Общие требования к защите от коррозии.

ГОСТ 12.0.004-90 ССБТ Организация обучения безопасности труда. Общие положения.

ГОСТ 12.1.004-91 ССБТ Пожарная безопасность. Общие требования.

Технические условия ТУ 1468-041-90910065-2013	ООО «ЛТК «Свободный сокол»	
Части соединительные сварные из высокопрочного чугуна для напорных трубопроводов	Редакция №1	с. 8 из 84
ОКП 146800	Группа В61	

ГОСТ 12.1.005-88 ССБТ Общие санитарно-гигиенические требования к воздуху рабочей зоны.

ГОСТ 12.4.010-75 ССБТ Средства индивидуальной защиты. Рукавицы специальные. Технические условия.

ГОСТ 12.4.011-89 ССБТ Средства защиты работающих. Общие требования и классификация.

ГОСТ 969-91 Цементы глиноземистые и высокоглиноземистые. Технические условия.

ГОСТ 1497-84 Металлы. Методы испытаний на растяжение.

ГОСТ 2246-70 Проволока стальная сварочная. Технические условия.

ГОСТ 5525-88 Части соединительные чугунные, изготовленные литьём в песчаные формы для трубопроводов.

ГОСТ 6996-66 Сварные соединения. Методы определения механических свойств.

ГОСТ 8736-93 Песок для строительных работ. Технические условия.

ГОСТ 10178-85 Портландцемент и шлакопортландцемент. Технические условия.

ГОСТ 12815-80 Фланцы арматуры, соединительных частей и трубопроводов.

ГОСТ 12820-80 Фланцы стальные плоские приварные.

ГОСТ 12821-80 Фланцы стальные приварные встык.

ГОСТ 14192-96 Маркировка грузов.

ГОСТ 15140-78 Материалы лакокрасочные. Методы определения адгезии.

ГОСТ 15150-69 Машины, приборы и другие технические изделия.

ГОСТ 17811-78 Мешки полиэтиленовые для химической продукции. Технические условия.

ГОСТ 27208-87 Отливки из чугуна. Методы механических испытаний.

ГОСТ 31108-2003 Цементы общестроительные. Технические условия.

РД 03-606-03 Инструкция по визуальному и измерительному контролю.

СП 31.13330.2012 Водоснабжение. Наружные сети и сооружения (Актуализированная редакция СНиП 2.04.02-84\*).

СП 66.13330.2011 Проектирование и строительство напорных сетей водоснабжения и водоотведения с применением высокопрочных труб из чугуна с шаровидным графитом.

СанПиН 2.1.4.1074-2001 Питьевая вода и водоснабжение населенных мест. Питьевая вода. Гигиенические требования к качеству воды централизованных систем питьевого водоснабжения. Контроль качества. Гигиенические требования к обеспечению безопасности систем горячего водоснабжения.

СанПиН 2.1.5.980-2000 Гигиенические требования к охране поверхностных вод.



Технические условия ТУ 1468-041-90910065-2013	ООО «ЛТК «Свободный сокол»	
Части соединительные сварные из высокопрочного чугуна для напорных трубопроводов	Редакция №1	с. 9 из 84
ОКП 146800	Группа В61	

СанПиН 2.1.6.1032-2001 Гигиенические требования к обеспечению качества атмосферного воздуха населённых мест.

СанПиН 2.1.7.1322-2003 Гигиенические требования к размещению и обезвреживанию отходов производства и потребления.

ГН 2.1.5.1315-2003 Предельно допустимые концентрации (ПДК) химических веществ в воде водных объектов хозяйственно-питьевого и культурно-бытового водопользования.

ГН 2.1.5.1316-2003 Ориентировочные допустимые уровни (ОДУ) химических веществ в воде водных объектов хозяйственно-питьевого и культурно-бытового водопользования.

ГН 2.6.1338-2003 Предельно допустимые концентрации (ПДК) загрязняющих веществ в атмосферном воздухе населённых мест.

СНиП 3.05.04-85 Наружные сети и сооружения водоснабжения и канализации (с изменением №1).

СНиП 12-03-2001 Безопасность труда в строительстве. Часть 1. Общие требования.

СНиП 12-04-2002 Безопасность труда в строительстве. Часть 2. Строительное производство.

СНиП 3.01.04-87 Приемка в эксплуатацию законченных строительством объектов. Основные положения.

СН 2.2.4/2.1.8.562-96 Шум на рабочих местах, в помещениях жилых, общественных зданий и на территории жилой застройки.

СП 2.2.2.1327-2003 Гигиенические требования к организации технологических процессов, производственному оборудованию и рабочему инструменту.

Правила противопожарного режима в Российской Федерации.

ПБ-11-493-2002 Общие правила безопасности для металлургических и коксохимических предприятий и производств.

ПБ-11-551-2003 Правила безопасности в литейном производстве.

ТУ 1461-037-50254094-2008 Трубы чугунные напорные высокопрочные (держатель подлинника ОАО «ЛМЗ «Свободный сокол»).

ТУ 2531-067-50254094-2004 Кольца резиновые уплотнительные для соединения чугунных труб типа «TYTON» (держатель подлинника ОАО «ЛМЗ «Свободный сокол»).

ТУ 405821-2003 Манжеты резиновые уплотнительные для соединения чугунных труб типа «RJ» (держатель подлинника ОАО «ЛМЗ «Свободный сокол»).

#### 4 Определения

В настоящих технических условиях используются следующие определения:

**Высокопрочный чугун с шаровидной формой графита (ВЧШГ):** тип чугуна, в котором графит присутствует преимущественно в шаровидной форме.

Технические условия ТУ 1468-041-90910065-2013	ООО «ЛТК «Свободный сокол»	
Части соединительные сварные из высокопрочного чугуна для напорных трубопроводов	Редакция №1	с. 10 из 84
ОКП 146800	Группа В61	

**Соединительная часть сварная:** присоединяемое к трубе изделие, которое обеспечивает отклонение, изменение направления трубопровода.

**Условный проход (DN):** округленное цифровое обозначение внутреннего проходного сечения, которое является общим для всех компонентов трубопроводной системы.

**Отросток:** ответвление от основной цилиндрической части отливки, расположенной под углом к ней, с равнозначным или меньшим условным проходом (dn).

**Труба:** отливка с равномерным каналом, с прямой осью, имеющая гладкий, раструбный или фланцевый концы.

**Гладкий конец:** конец трубы, помещаемый в раструбное соединение.

**Раструб:** охватывающий конец трубы.

**Допустимое рабочее давление:** внутреннее давление, исключая скачки давления, которое сварные фасонные части должны безопасно выдерживать при постоянной работе.

**Номинальное давление (PN):** буквенно-цифровое обозначение, обозначающее допустимое рабочее давление, выраженное в МПа (кгс/см<sup>2</sup>). Все фланцевые соединения одинакового номинального диаметра (DN) и обозначенные одинаковым числом PN, должны иметь одинаковые размеры соединения.

**Класс частей соединительных (К) по ГОСТ ИСО 2531:** коэффициент обозначения толщины стенки соединительной части, выбираемый из целого ряда чисел – 9, 10, 11, 12 ... (пример расчёта указан в Приложении Б).

**Партия:** количество соединительных частей сварных, из которых выбирается образец для испытаний.

**Длина (L):** действительная длина изделия, которая показана на рисунках Раздела 12.

Примечание – Для фланцевых частей соединительных действительная длина равна полной длине. Для раструбных частей соединительных действительная длина равна полной длине минус глубина, на которую входит гладкий конец в раструб.

## 5 Требования к материалам

5.1 Основными материалами для производства соединительных частей сварных являются заготовки из труб ВЧШГ изготовленных по ТУ 1461-037-50254094-2008, фланцы по ГОСТ 12820, ГОСТ 12821.

5.2 Контроль заготовок и материалов для соединительных частей сварных осуществляется по геометрическим параметрам, внешнему виду и по документам о качестве предприятия-изготовителя (сертификатам) на соответствие нормативной документации.

Технические условия ТУ 1468-041-90910065-2013	ООО «ЛТК «Свободный сокол»	
Части соединительные сварные из высокопрочного чугуна для напорных трубопроводов	Редакция №1	с. 11 из 84
ОКП 146800	Группа В61	

5.3 Механические свойства трубных заготовок для соединительных частей сварных, определяемые при испытании образцов на растяжение, должны быть:

- временное сопротивление  $\sigma_b$ , МПа (кгс/мм<sup>2</sup>) не менее 420(42);
- условный предел текучести  $\sigma_{0,2}$ , МПа (кгс/мм<sup>2</sup>) не менее 300 (30);
- относительное удлинение  $\delta$ , % не менее 10,0;
- твердость, НВ не более 230.

5.4 На наружной и внутренней поверхностях трубных заготовок допускаются дефекты, обусловленные способом производства, которые не превышают допуска на толщину стенки и не влияют на прочность и герметичность готовых изделий при гидравлическом испытании.

5.5 Для внутреннего цементно-песчаного покрытия используется портландцемент марки ЦЕМ I 42,5 Н по ГОСТ 31108 и марки 500 по ГОСТ 10178 (хозяйственно-питьевое водоснабжение), глиноземистый цемент марки ГЦ-50 по ГОСТ 969 (канализация), песок фракции 0,15-0,63 мм по ГОСТ 8736.

5.6 Внешние и внутренние защитные покрытия соединительных частей сварных, используемые в трубопроводах для хозяйственно-питьевого водоснабжения, должны иметь разрешение на контакт с питьевой водой.

5.7 Присадочная проволока для сварки заготовок Св08Н50 по ГОСТ 2246.

5.8 Размеры и свойства уплотнительных резиновых колец регламентируются техническими условиями ТУ 2531-067-50254094-2004, ТУ 405821-2003. Резиновые кольца, используемые для комплектации трубопроводов хозяйственно-питьевого водоснабжения, должны сопровождаться разрешительной документацией на контакт с питьевой водой.

5.9 Технические требования к стопорам и стопорным элементам согласно ТУ 1461-037-50254094-2008.

## **6 Требования к продукции**

6.1 Соединительные части сварные должны соответствовать требованиям настоящих технических условий.

6.2 Соединительные части сварные изготавливаются:

- с раструбной частью с одной стороны и гладким концом с другой;
- с гладкими концами с трёх или четырёх сторон;
- с фланцем с одной стороны и гладким концом с другой;
- с раструбными частями с двух или трёх (для тройников) сторон;
- с раструбной частью, фланцем и гладким концом (для тройников);
- по согласованию с заказчиком возможны другие варианты изготовления.

6.3 Изготовитель поставляет соединительные части сварные для всех соединений DN80-1000 мм в комплекте:

- для соединения «ТУТОН» - уплотнительные резиновые кольца типа «ТУТОН» (рисунок А.4, таблица А.5, Приложение А);

Технические условия ТУ 1468-041-90910065-2013	ООО «ЛТК «Свободный сокол»	
Части соединительные сварные из высокопрочного чугуна для напорных трубопроводов	Редакция №1	с. 12 из 84
ОКП 146800	Группа В61	

- для соединения «RJ» - уплотнительные резиновые кольца типа «TYTON» для DN400-1000 мм и «BPC» для DN100-300 мм, стопоры (рисунки А.4-А.6, таблицы А.5-А.7, Приложение А);

- для соединения «RJS» - уплотнительные резиновые кольца типа «TYTON», стопорные элементы (рисунки А.4, А.7. таблицы А.5, А.8, Приложение А);

- для фланцевого соединения - фланцы по ГОСТ 12820, ГОСТ 12821 (рисунок 12.1, таблица 12.1).

6.4 Механические свойства сварных швов, определяемые при испытании образцов должны быть:

- временное сопротивление  $\sigma_b$ , МПа ( $\text{кгс/мм}^2$ ) не менее 380 (38);
- твердость в околошовной зоне, НВ не более 230.

6.5 При контроле неразрушающими методами сварные соединения бракуют, если в них обнаружены следующие дефекты:

- трещины любых размеров, всех видов и направлений, расположенные в металле шва и околошовной зоне;

- непровар в корне одностороннего шва глубиной более 10 % толщины стенки или суммарной длиной более 30 % его протяженности независимо от глубины;

6.6 Поверхность сварных швов должна быть слегка выпуклой. Подрезы, кратеры и прожоги не допускаются.

6.7 Допускается исправление дефектов сварного шва, если общая длина участка с недопустимыми дефектами не превышает 30 % его общей длины при глубине этих дефектов не более 50 % толщины стенки, а длина трещины не более 50 мм.

6.8 Дефектные места должны быть устранены, заварены вновь и подвергнуты контролю неразрушающими методами. Односторонний шов с непроваром корня шва может быть исправлен подваркой корня.

6.9 Форма и основные размеры соединительных частей сварных указаны на рисунках и в таблицах раздела 12. Толщина стенки класс К9, исполнение А - размеры по ГОСТ ИСО 2531, исполнение Б – ГОСТ 5525, без исполнения – по чертежам предприятия-изготовителя.

6.10 Соединительные части сварные должны выдерживать испытательное давление:

- сжатым воздухом, не менее 0,4 МПа, время выдержки – 0,5 – 1 минут;
- водой, не менее 2,5 МПа (DN80-300 мм), 1,6 МПа (DN350-600 мм), 1,0 МПа (DN700-1000 мм), время выдержки - 1 - 1,5 минут.

6.11 Отклонения по длине соединительных частей сварных с раструбами, с фланцем и раструбом, с фланцем и гладким концом не более  $\pm 20$  мм, по длине соединительных частей с фланцами не более  $\pm 10$  мм.

Технические условия ТУ 1468-041-90910065-2013	ООО «ЛТК «Свободный сокол»	
Части соединительные сварные из высокопрочного чугуна для напорных трубопроводов	Редакция №1	с. 13 из 84
ОКП 146800	Группа В61	

6.12 Торцы гладких концов соединительных частей, а также торцевые поверхности фланцев, должны быть перпендикулярны к осям приведённых частей соединительных. Оси отростков должны быть перпендикулярны к осям ствола соединительных частей.

Отклонение от перпендикулярности торца гладкого конца, торцевых поверхностей фланцев и оси отростка к оси ствола соединительной части не более 2°.

6.13 Расположение болтовых отверстий на фланцах соединительных частей согласно ГОСТ 12815. Допустимые отклонения устанавливаются:

- по диаметру отверстий под болты во фланцах + 1,0 мм;
- по расстоянию между центрами отверстий ± 0,5 мм;
- по толщине фланца ± 1,0 мм;
- смещение центра окружности расположения центров болтовых отверстий относительно центра внутреннего диаметра фланца не должно превышать ± 1,0 мм для DN 80-150 мм, ± 1,5 мм для DN 200-500 мм, ± 2,0 мм для DN свыше 500 мм;
- несоосность болтовых отверстий фланцев на противоположных концах части соединительной должна быть не более 1,0 мм.

Болтовые отверстия на фланцах соединительных частей должны быть расположены так, чтобы их не было ни на вертикальной ни на горизонтальной оси фланца.

6.14 Овальность охватываемого конца соединительной части для:

- DN 80-200 мм - в пределах допуска наружного диаметра;
- DN 250- 600 мм - не превышать 1 % наружного диаметра;
- DN 700-1000 мм - не превышать 2 % наружного диаметра.

6.15 По заказу потребителей в зависимости от условий эксплуатации и в соответствии с нормативными документами на соединительные части наносятся защитные антикоррозионные покрытия в различных сочетаниях.

6.15.1 Внешние покрытия:

- металлический цинк с отделочным слоем;
- обогащенная цинком (цинконаполненная) краска с отделочным слоем;
- битумная краска или краска на основе синтетической смолы;
- эпоксидная смола по ГОСТ 9.602;
- клейкие ленты по ГОСТ 9.602.

По заказу потребителя допускается поставка соединительных частей без внешних защитных покрытий.

6.15.1.1 Адгезия нанесенных внешних покрытий должна быть не более 1 балла по ГОСТ 15140.

6.15.1.2 Вес покрытия металлическим цинком не менее 130 г/м<sup>2</sup> согласно ИСО 8179-1.

Вес покрытия цинковой краской не менее 150 г/м<sup>2</sup> согласно ИСО 8179-2.

Технические условия ТУ 1468-041-90910065-2013	ООО «ЛТК «Свободный сокол»	
Части соединительные сварные из высокопрочного чугуна для напорных трубопроводов	Редакция №1	с. 14 из 84
ОКП 146800	Группа В61	

6.15.1.3 Отделочный слой, битумная краска и эпоксидная смола должны быть однородными и закрывать всю внешнюю поверхность соединительных частей, при этом не должно быть не закрашенных пятен или отслоений покрытия.

Средняя толщина сухой плёнки покрытия должна составлять не менее 70 мкм, минимальное значение толщины, измеренное в любой точке соединительной части должно быть не менее 50 мкм.

6.15.2 Внутренние покрытия:

- раствор портландцемента (с добавками или без добавок);
- раствор глинозёмистого цемента;
- битумную краску или краску на основе синтетической смолы;
- эпоксидную смолу.

По заказу потребителя допускается поставка соединительных частей без внутренних защитных покрытий.

6.15.2.1 Цементно-песчаное покрытие (ЦПП) должно быть сплошным и иметь гладкую поверхность. Допускаются незначительные шероховатости, трещины и наплывы на поверхности внутреннего цементно-песчаного покрытия, обусловленные способом нанесения этого покрытия и не влияющие на эксплуатационные характеристики соединительных частей.

Допускается ремонт повреждённых или некачественных участков цементно-песчаного покрытия.

6.15.2.2 Толщина внутреннего цементно-песчаного покрытия согласно значениям таблицы 6.1. Plusовой допуск на толщину покрытия ограничен внутренним проходным сечением сварной части, предельное отклонение составляет -10 мм.

Таблица 6.1

Условный проход DN, мм	Толщина ЦПП, мм	Максим. ширина и радиальное смещение трещин, мм	
		хозяйственно-питьевое водоснабжение	канализация
80-300	3 <sub>-1,0</sub>	0,8	0,6
350-600	5 <sub>-2,0</sub>	0,8	0,7
700-1000	6 <sub>-2,5</sub>	1,0	0,8

Допускается уменьшение толщины цементно-песчаного покрытия менее допустимого на расстоянии не более 20 мм от концов соединительных частей.

6.15.2.3 Средняя толщина нанесённого внутреннего покрытия эпоксидной композиции составляет не менее 100 мкм. По требованию заказчика возможно увеличение толщины слоя до 250 мкм.

6.16 Маркировка.

6.16.1 На наружной поверхности соединительной части должна быть нанесена маркировка с указанием:

- товарного знака или наименования предприятия-изготовителя;

Технические условия ТУ 1468-041-90910065-2013	ООО «ЛТК «Свободный сокол»	
Части соединительные сварные из высокопрочного чугуна для напорных трубопроводов	Редакция №1	с. 15 из 84
ОКП 146800	Группа В61	

- индекса обозначения соединительной части (без обозначения ТУ и наименования соединительной части);
- года выпуска (допускается две последние цифры);
- обозначение, что материалом соединительной части является чугун с шаровидной формой графита (GGG);
- номинальное давление для фланцев (PN);
- серийный номер.

6.16.2 Маркировка должна быть отлита, выштампована или приварена к нерабочей поверхности соединительной части (наименование предприятия изготовителя, год выпуска, серийный номер). Дополнительная маркировка наносится несмываемой водной краской.

#### 6.17 Упаковка.

6.17.1 Соединительные части сварные и стопоры транспортируются в специальных контейнерах или россыпью. По согласованию с заказчиком допускается другой вид упаковки. Транспортная маркировка по ГОСТ 14192.

6.17.2 Уплотнительные резиновые кольца упаковываются в мешки полиэтиленовые по ГОСТ 17811. По согласованию с заказчиком допускается другой вид упаковки. Транспортная маркировка по ГОСТ 14192.

## 7 Требования безопасности и охраны окружающей среды

7.1 Соединительные части сварные для трубопроводов изготовлены из взрывобезопасных, нетоксичных и радиационно-безопасных материалов. Специальных мер безопасности в течение всего срока службы соединительных частей не требуется.

7.2 При производстве соединительных частей должны соблюдаться требования безопасности и производственной санитарии согласно: СанПин 2.1.5.980, СанПин 2.1.6.1032, СанПиН 2.1.7.1322, ГН 2.6.1338, СП 2.2.2.1327, ПБ-11-493 и ПБ-11-551.

7.3 Производственные и складские помещения должны быть оборудованы первичными средствами пожаротушения в соответствии с ГОСТ 12.1.004 и Правилами противопожарного режима в Российской Федерации.

7.4 Производственные помещения должны быть оборудованы общей и местной приточно-вытяжной вентиляцией согласно ГОСТ 12.1.005.

7.5 Предельно допустимый уровень шума на рабочем месте не должен превышать 80 дБА согласно требованиям СН 2.2.4/2.1.8.562.

7.6 Лица, связанные с производством соединительных частей, должны быть обеспечены средствами индивидуальной защиты по ГОСТ 12.4.010 и ГОСТ 12.4.011.

7.7 Все работающие на производстве соединительных частей должны проходить специальное обучение в объеме выполняемой работы в соответствии с требованиями ГОСТ 12.0.004, предварительный и периодический медосмотр в

Технические условия ТУ 1468-041-90910065-2013	ООО «ЛТК «Свободный сокол»	
Части соединительные сварные из высокопрочного чугуна для напорных трубопроводов	Редакция №1	с. 16 из 84
ОКП 146800	Группа В61	

соответствии с приказом Минздрава и социального развития Российской Федерации №302н от 12.04.2011 г.

7.8 При испытании, хранении, транспортировке и эксплуатации соединительные части являются экологически безопасной продукцией.

7.9 Отходы от производства соединительных частей используются в технологическом процессе без накопления. Соединительные части по истечении срока эксплуатации следует использовать для переработки.

## **8 Правила приемки**

8.1 Соединительные части предъявляют к приемке партиями. Количество проверяемых в партии изделий устанавливается предприятием-изготовителем. Партия должна состоять из соединительных частей одного наименования и условного прохода.

8.2 Каждая соединительная часть подвергается визуальному контролю на наличие недопустимых дефектов, указанных в разделе 6 настоящих технических условий.

8.3 Габаритные размеры и предельные отклонения контролируются на каждой соединительной части.

8.4 Каждая соединительная часть, имеющая гладкий конец, подвергается контролю наружного диаметра гладкого конца при помощи шаблонов или универсальных измерительных инструментов.

8.5 Пневматическим испытаниям на герметичность подвергается каждая соединительная часть. Гидравлическим испытаниям подвергаются соединительные части DN350-1000 – 100%, DN80-300 – выборочно. Результаты испытания на герметичность считаются удовлетворительными, если на наружной поверхности изделия не обнаружено видимой протечки, выпотевания или другого признака повреждения.

8.6 Механические свойства сварных швов соединительных частей определяются на специально изготовленных образцах, сваренных по технологии изготовления данной партии частей соединительных. Механические испытания сварных соединений осуществляются с периодичностью, предусмотренной на предприятии – изготовителе.

8.7 Толщина внешних и внутренних защитных покрытий проверяется не менее чем на одном изделии от партии.

8.8 Контроль массы цинкового покрытия проверяется по методике предприятия-изготовителя.

8.9 Каждая партия соединительных частей должна сопровождаться документом о качестве (сертификат), содержащим:

- обозначение настоящих технических условий;
- товарный знак или наименование предприятия-изготовителя;
- дату выписки документа о качестве;



Технические условия ТУ 1468-041-90910065-2013	ООО «ЛТК «Свободный сокол»	
Части соединительные сварные из высокопрочного чугуна для напорных трубопроводов	Редакция №1	с. 17 из 84
ОКП 146800	Группа В61	

- наименование и обозначение соединительных частей;
- массу партии и количество изделий в штуках;
- величина давления пневмоиспытания и гидроиспытания;
- виды внешнего и внутреннего покрытий;
- тип и количество уплотнительных резиновых колец;
- подтверждение о соответствии изделий требованиям настоящих технических условий;
- серийный номер (по требованию заказчика);
- штамп технического контроля.

## **9 Методы испытаний**

9.1 Осмотр поверхности на наличие свищей, трещин, раковин и качества покрытий производится визуальным осмотром без применения увеличительных приборов. Свищи и трещины не допускаются.

9.2 Геометрические размеры соединительных частей контролируются стандартными мерительными инструментами или инструментом, изготовленным по чертежам предприятия-изготовителя.

9.3 Механические испытания металла заготовок труб проводятся согласно ГОСТ 1497 и ГОСТ 27208, ГОСТ ИСО 2531.

9.3.1 Механические свойства сварных соединений определяются по ГОСТ 6996.

9.4 Испытание на твердость металла проводится по ГОСТ 27208 и ГОСТ Р ИСО 2531.

9.5 Гидро- и пневмо- испытания по ГОСТ ИСО 2531.

9.6 Состав и свойства цементно-песчаного покрытия регламентируются технической документацией предприятия-изготовителя, ГОСТ 10178, ГОСТ 31108, ГОСТ 969 и ГОСТ 8736.

9.7 Контроль качества цементно-песчаного покрытия, нанесённого на соединительную часть, производится визуально и с помощью инструментальных методов контроля согласно ГОСТ ИСО 2531.

9.8 Толщина внутреннего цементно-песчаного покрытия контролируется:

- непосредственно после его нанесения путем прокалывания специальным щупом, изготовленным по чертежам предприятия-изготовителя.
- после отверждения цементно-песчаного покрытия замер производится толщиномером покрытий.

9.9 Контроль качества внешнего защитного покрытия производится визуально. Толщина защитного покрытия измеряется согласно ГОСТ ИСО 2531.

9.10 Адгезия покрытия определяется методом решетчатых надрезов по ГОСТ 15140. Контроль производится не ранее 24 часов после нанесения покрытия.

Технические условия ТУ 1468-041-90910065-2013	ООО «ЛТК «Свободный сокол»	
Части соединительные сварные из высокопрочного чугуна для напорных трубопроводов	Редакция №1	с. 18 из 84
ОКП 146800	Группа В61	

9.11 Контроль массы цинкового покрытия производится по методике, изложенной в ИСО 8179.

9.12 Контроль неразрушающий сварных соединений по РД 03-606-03.

## **10 Транспортирование и хранение**

10.1 Соединительные части сварные, стопоры и стопорные элементы, уплотнительные резиновые кольца транспортируют любым видом транспорта с соблюдением правил перевозок, установленного для данного вида транспорта.

10.2 Условия транспортирования и хранения соединительных частей, стопоров и стопорных элементов, уплотнительных резиновых колец должны удовлетворять категориям 2С, Ж3, Ж2 по ГОСТ 15150.

10.3 Соединительные части могут храниться в закрытых и других помещениях с естественной вентиляцией, неотапливаемых хранилищах и под навесами.

10.4 Стопоры и стопорные элементы хранятся в открытой таре, рассортированные по диаметрам.

10.5 Уплотнительные резиновые кольца должны храниться в закрытом помещении в условиях, исключающих деформацию и повреждения при температуре от 0 до 35°C и находиться на расстоянии не менее 1 метра от отопительных приборов, а также не подвергаться воздействию солнечных лучей и веществ, разрушающих резину.

10.5.1 Допускается хранить уплотнительные резиновые кольца в неотапливаемых складах при температуре не ниже минус 40°C, но при этом запрещается подвергать их какой-либо деформации и ударным нагрузкам.

10.5.2 Уплотнительные резиновые кольца после транспортирования или хранения при температуре ниже 0 °С, перед монтажом необходимо выдержать при температуре (20±5) °С в течение 24 ч.

## **11 Указания по эксплуатации трубопроводов**

11.1 При проектировании, производстве и приемке работ по строительству, реконструкции и ремонту трубопроводов должны учитываться требования СП 66.13330.2011, СП 31.13330.2012, СНиП 3.05.04, СНиП 12-03, СНиП 12-04 и других глав СНиП по организации строительства, соответствующих государственных стандартов и нормативных документов по экологической и пожарной безопасности при производстве работ.

11.2 Монтаж трубопроводов должен осуществляться с учетом требований СНиП 3.05.04, 66.13330.2011.

11.3 Испытания сетей водоснабжения должны проводиться с учетом основных требований 66.13330.2011, СП 31.13330.2012, СНиП 3.05.04, СНиП 12-04 и в соответствии с проектом.

Технические условия ТУ 1468-041-90910065-2013	ООО «ЛТК «Свободный сокол»	
Части соединительные сварные из высокопрочного чугуна для напорных трубопроводов	Редакция №1	с. 19 из 84
ОКП 146800	Группа В61	

11.4 Порядок промывки и дезинфекции трубопроводов принимается в соответствии со СНиП 3.05.04 и СанПиН 2.1.4.1074.

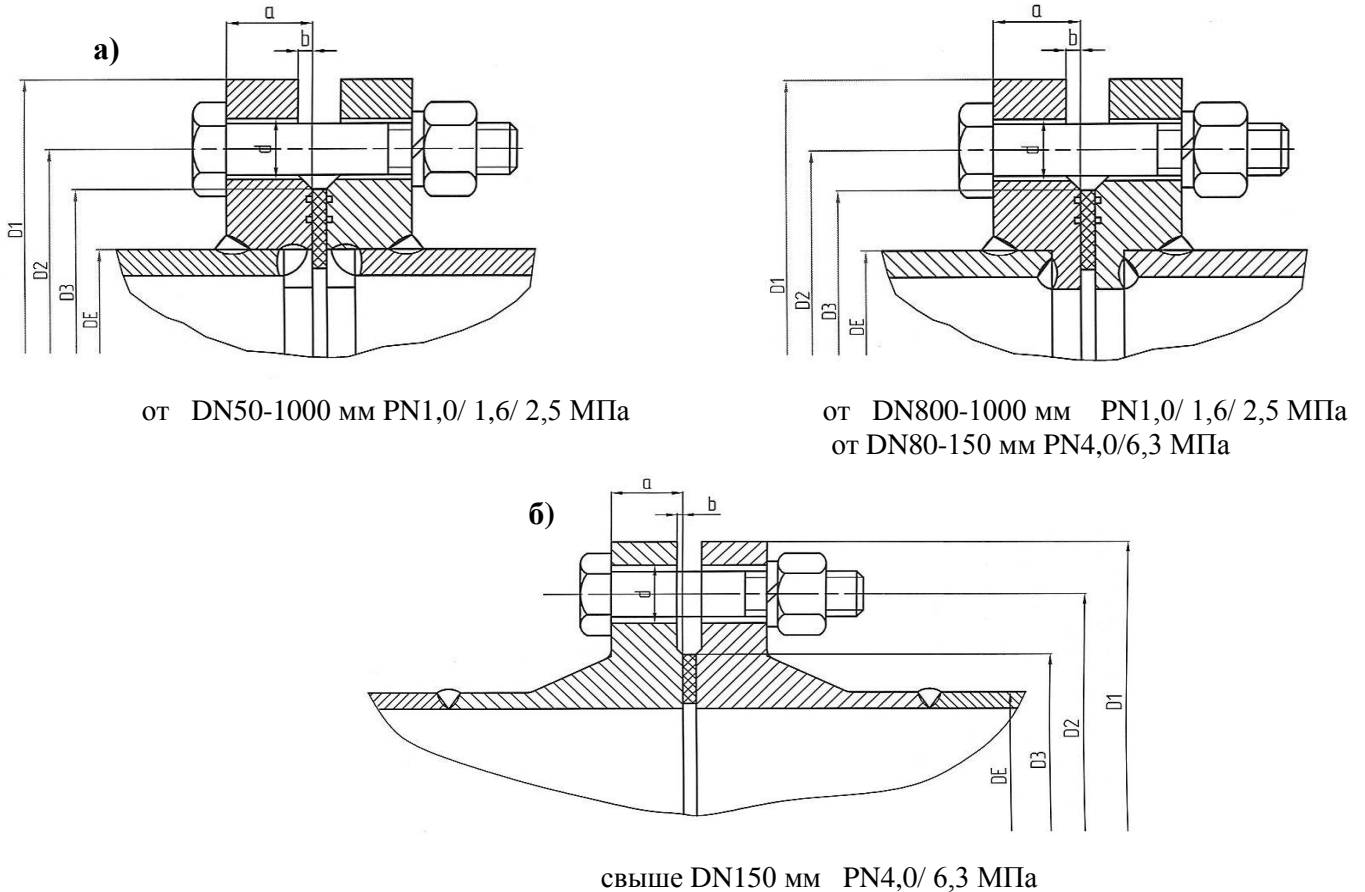
11.5 Сдача в эксплуатацию сетей водоснабжения осуществляется в соответствии с требованиями СНиП 3.01.04 и проекта.

11.6 При производстве работ по монтажу систем водоснабжения необходимо соблюдать требования безопасности и охраны окружающей среды по СНиП 12-03, СНиП 12-04.

11.7 При условии выполнения требований указанных в п.п. 11.1-11.6 настоящих технических условий, трубопроводы из ВЧШГ должны обеспечивать качество транспортируемой питьевой воды согласно требованиям СанПиН 2.1.4.1074, ГН 2.1.5.1315, ГН 2.1.5.1316.

Технические условия ТУ 1468-041-90910065-2013	ООО «ЛТК «Свободный сокол»	
Части соединительные сварные из высокопрочного чугуна для напорных трубопроводов	Редакция №1	с. 20 из 84
ОКП 146800	Группа В61	

## 12 Таблицы размеров и рисунки



**Рисунок 12.1** – Фланцевое соединение: а) – фланцы плоские по ГОСТ 12820 угловым соединением; б) – фланец по ГОСТ 12821 приварной встык.

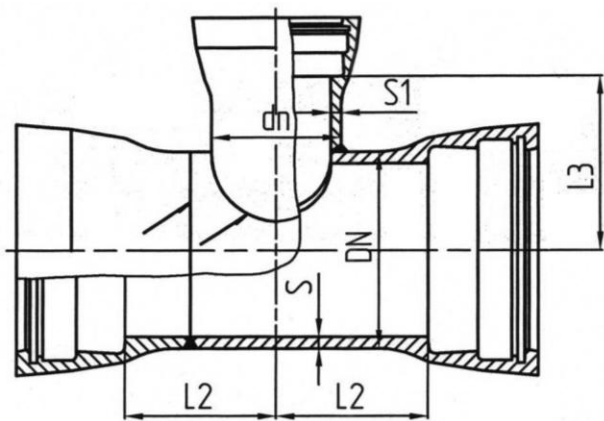
**Таблица 12.1** Присоединительные размеры по ГОСТ 12815 фланцев с соединительным выступом по ГОСТ 12820 и ГОСТ 12821.

Условный проход DN, мм	PN, МПа	Размеры, мм							
		DE	D1	D2	D3	d	n, шт.	a	b
50	1,0	66 <sup>+1,0</sup> <sub>-1,2</sub>	160	125	102	18	4	18	3
	1,6		160	125	102	18	4	22	3
	2,5		160	125	102	18	4	24	3
65	1,0	82 <sup>+1,0</sup> <sub>-1,2</sub>	180	145	122	18	4	20	3
	1,6		180	145	122	18	4	24	3
	2,5		180	145	122	18	8	24	3
80	1,0	98 <sup>+1,0</sup> <sub>-2,7</sub>	195	160	133	18	8	20	3
	1,6		195	160	133	18	8	24	3
	2,5		195	160	133	18	8	26	3
100	1,0	118 <sup>+1,0</sup> <sub>-2,8</sub>	215	180	158	18	8	22	3
	1,6		215	180	158	18	8	26	3
	2,5		230	190	158	22	8	28	3
125	1,0	144 <sup>+1,0</sup> <sub>-2,8</sub>	245	210	184	18	8	24	3
	1,6		245	210	184	18	8	28	3
	2,5		270	220	184	26	8	30	3

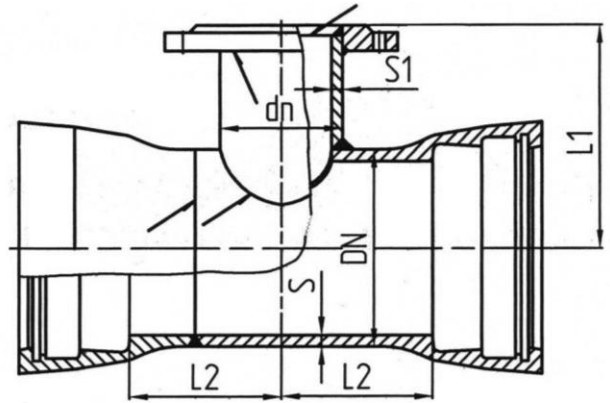
Технические условия ТУ 1468-041-90910065-2013	ООО «ЛТК «Свободный сокол»	
Части соединительные сварные из высокопрочного чугуна для напорных трубопроводов	Редакция №1	с. 21 из 84
ОКП 146800	Группа В61	

150	1,0	170 <sup>+1,0</sup> <sub>-2,9</sub>	280	240	212	22	8	24	3
	1,6		280	240	212	22	8	28	3
	2,5		300	250	212	26	8	30	3
200	1,0	222 <sup>+1,0</sup> <sub>-3,0</sub>	335	295	268	22	8	24	3
	1,6		335	295	268	22	12	30	3
	2,5		360	310	278	26	12	32	3
250	1,0	274 <sup>+1,0</sup> <sub>-3,1</sub>	390	350	320	22	12	26	3
	1,6		405	355	320	26	12	31	3
	2,5		425	370	335	30	12	34	3
300	1,0	326 <sup>+1,0</sup> <sub>-3,1</sub>	440	400	370	22	12	28	4
	1,6		460	410	370	26	12	32	4
	2,5		485	430	390	30	16	36	4
350	1,0	378 <sup>+1,0</sup> <sub>-3,4</sub>	500	460	430	22	16	28	4
	1,6		520	470	430	26	16	34	4
	2,5		550	490	450	33	16	42	4
400	1,0	429 <sup>+1,0</sup> <sub>-3,5</sub>	565	515	482	26	16	30	4
	1,6		580	525	482	30	16	38	4
	2,5		610	550	505	36	16	44	4
500	1,0	532 <sup>+1,0</sup> <sub>-3,8</sub>	670	620	585	26	20	32	4
	1,6		710	650	585	33	20	48	4
	2,5		730	660	615	36	20	52	4
	4,0		755	670	615	42	20	62	4
	6,3		800	705	615	48	20	70	4
600	1,0	635 <sup>+1,0</sup> <sub>-4,0</sub>	780	725	685	30	20	36	5
	1,6		840	770	685	36	20	50	5
	2,5		840	770	720	39	20	54	5
	4,0		890	795	735	48	20	63	5
	6,3		925	820	735	56	20	76	5
700	1,0	738 <sup>+1,0</sup> <sub>-4,2</sub>	895	840	800	30	24	39	5
	1,6		910	840	800	36	24	52	5
	2,5		960	875	820	42	24	60	5
	4,0		995	900	840	48	24	68	5
	6,3		1045	935	840	56	24	81	5
800	1,0	842 <sup>+1,0</sup> <sub>-4,5</sub>	1010	950	905	33	24	42	5
	1,6		1020	950	905	39	24	54	5
	2,5		1075	990	930	48	24	68	5
	4,0		1135	1030	960	56	24	76	5
	6,3		1165	1050	960	62	24	90	5
900	1,0	945 <sup>+1,0</sup> <sub>-4,8</sub>	1110	1050	1005	33	28	45	5
	1,6		1120	1050	1005	39	28	59	5
	2,5		1185	1090	1030	48	28	-	5
	4,0		1250	1140	1070	56	28	79	5
	6,3		1285	1170	1070	62	28	93	5
1000	1,0	1048 <sup>+1,0</sup> <sub>-5,0</sub>	1220	1160	1110	36	28	48	5
	1,6		1255	1170	1110	42	28	63	5
	2,5		1315	1210	1140	56	28	-	5
	4,0		1360	1250	1180	56	28	82	5
	6,3		1415	1290	1180	70	28	97	5

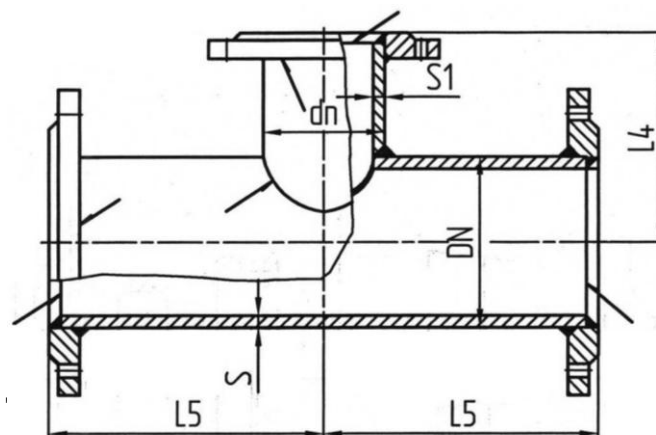
Технические условия ТУ 1468-041-90910065-2013		ООО «ЛТК «Свободный сокол»	
Части соединительные сварные из высокопрочного чугуна для напорных трубопроводов		Редакция №1	с. 22 из 84
ОКП 146800		Группа В61	



Тройник раструбный (ТР)



Тройник раструб – фланец (ТРФ)



Тройник фланцевый (ТФ)

Рисунок 12.2 – Тройники

Таблица 12.2

Размеры, мм

Условный проход		S	S1	Исполнение А (ИСО)					Исполнение Б (ГОСТ)					
				L1	L2	L3	L4	L5	L1	L2	L3	L4	L5	
DN	dn													
80	40	6,0-1,3	6,0-1,3	135	77,5	80	135	155	-	-	-	-	-	
	60			155	77,5	-	155	155	-	-	-	-	-	
	65			-	-	-	-	-	150	125	115	150	150	
	80			165	87,5	85	165	165	150	125	125	150	150	
100	40	6,0-1,3	6,0-1,3	145	77,5	90	145	160	-	-	-	-	-	
	60			165	77,5	90	165	160	-	-	-	-	-	
	65			-	-	-	-	-	150	125	125	150	200	
	80			170	82,5	90	170	165	175	125	125	175	200	
	100			180	97,5	100	180	180	200	150	150	200	200	

Технические условия ТУ 1468-041-90910065-2013					ООО «ЛТК «Свободный сокол»				
Части соединительные сварные из высокопрочного чугуна для напорных трубопроводов					Редакция №1		с. 23 из 84		
ОКП 146800					Группа В61				

125	40	6,0-1,3	6,0-1,3	165	77,5	105	160	165	-	-	-	-	-
	60			165	77,5	-	180	165	-	-	-	-	-
	65			-	-	-	-	-	175	140	140	175	225
	80			185	87,5	105	185	175	175	150	150	175	225
	100			195	97,5	115	195	185	175	150	150	175	225
	125			200	112,5	115	200	200	225	200	200	225	225
150	40	6,0-1,3	6,0-1,3	170	80	115	170	170	-	-	-	-	-
	60			190	80	-	190	170	-	-	-	-	-
	65			-	-	-	-	-	200	140	150	200	250
	80			200	90	120	200	180	200	150	150	200	250
	100			205	100	125	205	190	200	150	150	200	250
	125			215	115	-	215	205	200	200	200	200	250
	150			220	130	130	220	220	250	200	200	250	250
200	40	6,3-1,5	6,0-1,3	195	82,5	140	195	182,5	-	-	-	-	-
	60			215	82,5	-	215	182,5	-	-	-	-	-
	65			-	-	-	-	-	225	140	200	225	300
	80			225	90	145	225	190	225	150	200	225	300
	100			230	100	150	230	200	225	200	200	225	300
	125			240	117,5	-	240	217,5	225	200	200	225	300
	150			245	130	155	245	230	225	200	200	225	300
	200		260	160	160	260	260	300	250	250	300	300	
250	60	6,8-1,6	6,0-1,3	260	82,5	-	260	192,5	-	-	-	-	-
	80			265	92,5	185	265	202,5	250	150	200	250	300
	100			270	102,5	190	270	212,5	250	200	200	250	300
	125			-	-	-	-	-	250	200	250	250	300
	150			280	132,5	190	280	242,5	250	200	250	250	300
	200		290	160	190	290	270	275	250	250	275	300	
	250	300	190	190	300	300	300	250	250	300	300		
300	60	7,2-1,6	6,0-1,3	290	82,5	-	290	202,5	-	-	-	-	-
	80			295	92,5	-	295	212,5	275	150	250	275	300
	100			300	105	220	300	225	275	200	250	275	300
	125			-	-	-	-	-	275	200	250	275	300
	150			310	132,5	220	310	552,5	275	200	250	275	300
	200		320	162,5	220	320	282,5	300	250	250	300	300	
	250		330	190	220	330	310	300	250	250	300	300	
	300		340	220	220	340	340	300	300	300	300	300	
350	60	7,7-1,7	6,0-1,3	320	85	-	320	215	-	-	-	-	-
	80			325	92,5	-	325	222,5	-	-	-	-	-
	100			330	205	-	330	235	300	200	250	300	300
	125			-	-	-	-	-	300	200	300	300	300
	150			340	135	-	340	265	300	200	300	300	300
	200		350	162,5	-	350	292,5	300	250	300	300	300	
	250		360	192,5	-	360	322,5	325	250	300	325	300	
	300		-	-	-	-	-	325	300	300	325	350	
	350		380	250	-	380	380	350	300	300	350	350	

Технические условия ТУ 1468-041-90910065-2013							ООО «ЛТК «Свободный сокол»						
Части соединительные сварные из высокопрочного чугуна для напорных трубопроводов							Редакция №1			с. 24 из 84			
ОКП 146800							Группа В61						

400	80	8,1-1,7	6,0-1,3	355	95	-	355	235	-	-	-	-	-
	100			360	105	-	360	245	325	200	300	325	300
	125			-	-	-	-	-	325	200	300	325	300
	150			370	135	-	370	275	325	250	300	325	300
	200		6,3-1,5	380	165	-	380	305	350	250	300	350	300
	250		6,8-1,6	390	192,5	-	390	332,5	350	250	300	350	300
	300		7,2-1,6	400	222,5	-	400	362,5	350	300	300	350	400
	400		8,1-1,7	420	280	-	420	420	400	300	350	400	400
500	100	9,0-1,8	6,0-1,3	-	-	-	420	267,5	375	200	350	375	300
	125			-	-	-	-	-	375	200	350	375	300
	150			-	-	-	-	-	375	250	350	375	300
	200		6,3-1,5	-	-	-	440	325	400	250	350	400	300
	250		6,8-1,6	-	-	-	-	-	400	250	350	400	400
	300		7,2-1,6	-	-	-	-	-	425	300	350	425	400
	400		8,1-1,7	-	-	-	480	442,5	425	400	400	425	400
	500		9,0-1,8	-	-	-	500	500	500	400	400	500	500
600	150	9,9-1,9	6,0-1,3	-	-	-	-	-	450	250	400	450	300
	200		6,3-1,5	-	-	-	500	350	450	250	400	450	300
	250		6,8-1,6	-	-	-	-	-	450	300	400	450	400
	300		7,2-1,6	-	-	-	-	-	475	300	400	475	400
	400		8,1-1,7	-	-	-	540	465	475	400	450	475	400
	500		9,0-1,8	-	-	-	-	-	500	400	450	500	500
	600		9,9-1,9	-	-	-	580	582,5	550	450	450	550	550
700	150	10,8-2,0	6,0-1,3	-	-	-	-	-	500	250	450	500	400
	200		6,3-1,5	-	-	-	-	-	500	250	450	500	400
	250		6,8-1,6	-	-	-	-	-	500	300	450	500	400
	300		7,2-1,6	-	-	-	-	-	525	300	450	525	400
	400		8,1-1,7	-	-	-	-	-	525	400	500	525	500
	500		9,0-1,8	-	-	-	-	-	550	400	500	550	500
	600		9,9-1,9	-	-	-	-	-	550	500	500	550	600
	700		10,8-2,0	-	-	-	-	-	600	550	550	600	600
800	200	11,7-2,1	6,3-1,5	-	-	-	-	-	550	300	500	550	400
	250		6,8-1,6	-	-	-	-	-	550	300	500	550	400
	300		7,2-1,6	-	-	-	-	-	575	300	550	575	400
	400		8,1-1,7	-	-	-	-	-	575	400	550	575	500
	500		9,0-1,8	-	-	-	-	-	600	500	550	600	500
	600		9,9-1,9	-	-	-	-	-	625	500	550	625	700
	700		10,8-2,0	-	-	-	-	-	625	600	550	625	700
	800		11,7-2,1	-	-	-	-	-	700	600	600	700	700
900	200	12,6-2,2	6,3-1,5	-	-	-	-	-	600	300	550	600	400
	250		6,8-1,6	-	-	-	-	-	625	300	550	625	400
	300		7,2-1,6	-	-	-	-	-	625	300	600	625	400
	400		8,1-1,7	-	-	-	-	-	650	400	600	650	500



Технические условия ТУ 1468-041-90910065-2013	ООО «ЛТК «Свободный сокол»	
Части соединительные сварные из высокопрочного чугуна для напорных трубопроводов	Редакция №1	с. 25 из 84
ОКП 146800	Группа В61	

	500		9,0 <sub>-1,8</sub>	-	-	-	-	-	650	500	600	650	500
	600		9,9 <sub>-1,9</sub>	-	-	-	-	-	675	500	600	675	700
	700		10,8 <sub>-2,0</sub>	-	-	-	-	-	675	600	600	675	700
	800		11,7 <sub>-2,1</sub>	-	-	-	-	-	700	600	600	700	700
	900		12,6 <sub>-2,2</sub>	-	-	-	-	-	750	650	650	750	750
1000	200	13,5 <sub>-2,3</sub>	6,3 <sub>-1,5</sub>	-	-	-	-	-	-	-	-	-	-
	250		6,8 <sub>-1,6</sub>	-	-	-	-	-	675	400	600	675	500
	300		7,2 <sub>-1,6</sub>	-	-	-	-	-	675	400	650	675	500
	400		8,1 <sub>-1,7</sub>			-	-	-	700	400	650	700	500
	500		9,0 <sub>-1,8</sub>	-	-	-	-	-	700	500	650	700	700
	600		9,9 <sub>-1,9</sub>	-	-	-	-	-	725	500	650	725	700
	700		10,8 <sub>-2,0</sub>	-	-	-	-	-	750	600	650	750	700
	800		11,7 <sub>-2,1</sub>	-	-	-	-	-	800	600	700	800	700
	900		12,6 <sub>-2,2</sub>	-	-	-	-	-	800	700	700	800	800
	1000		13,5 <sub>-2,3</sub>	-	-	-	-	-	800	700	700	800	800

Обозначение соединительной части при заказе и в других документах:

Соединительная часть сварная «Тройник раструбный» со стволом условного прохода 300 мм и отростком условного прохода 250 мм, с раструбным соединением «RJ», исполнение А:

- ТР 300×250 (RJ) А ТУ 1468-041-90910065-2013.

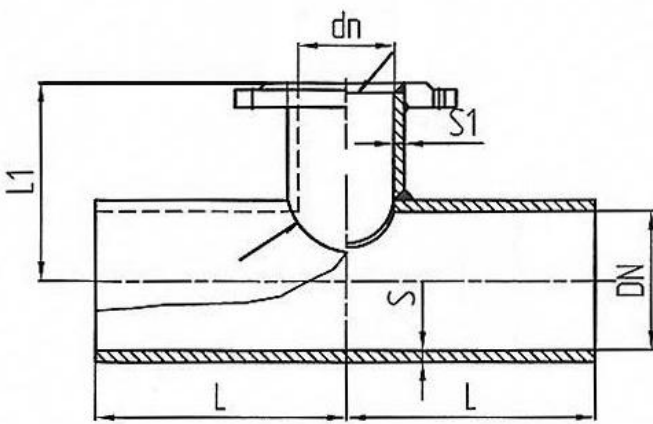
Соединительная часть сварная «Тройник раструб – фланец» со стволом условного прохода 200 мм и отростком условного прохода 100 мм, с раструбным соединением «ТУТОН», под номинальное давление 1,6 МПа (16 кгс/см<sup>2</sup>), исполнение А:

- ТРФ 200×100 (Т) РН16 А ТУ 1468-041-90910065-2013.

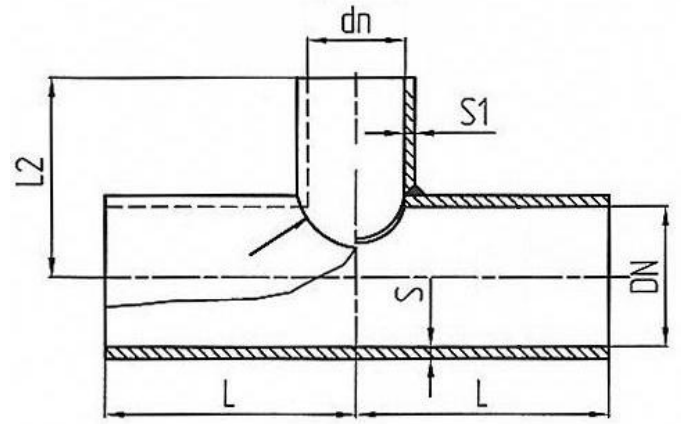
Соединительная часть сварная «Тройник фланцевый» со стволом условного прохода 400 мм и отростком условного прохода 400 мм, под номинальное давление 1,0 МПа (10 кгс/см<sup>2</sup>), исполнение Б:

- ТФ 400×400 РН10 Б ТУ 1468-041-90910065-2013.

Технические условия ТУ 1468-041-90910065-2013	ООО «ЛТК «Свободный сокол»	
Части соединительные сварные из высокопрочного чугуна для напорных трубопроводов	Редакция №1	с. 26 из 84
ОКП 146800	Группа В61	



Тройник гладкий конец – фланец (ТГФ)



Тройник гладкий конец (ТГ)

Рисунок 12.3 – Тройники

Таблица 12.3

Размеры, мм

Условный проход		S	S1	L		L1	L2	
DN	dn			TYTON	RJ		TYTON	RJ
80	80	6,0 <sub>-1,3</sub>	6,0 <sub>-1,3</sub>	205	255	150	230	280
100	80	6,0 <sub>-1,3</sub>	6,0 <sub>-1,3</sub>	215	260	175	255	305
	100			240	285	200	290	335
125	125	6,0 <sub>-1,3</sub>	6,0 <sub>-1,3</sub>	300	345	225	315	370
150	80	6,0 <sub>-1,3</sub>	6,0 <sub>-1,3</sub>	245	300	200	280	330
	100			245	300	200	290	335
	150			295	350	250	345	400
200	80	6,3 <sub>-1,5</sub>	6,0 <sub>-1,3</sub>	250	310	225	305	355
	100			300	360	225	315	360
	150			300	360	225	320	375
	200		6,3 <sub>-1,5</sub>	350	410	300	400	460
250	80	6,8 <sub>-1,6</sub>	6,0 <sub>-1,3</sub>	255	315	250	330	380
	100			305	365	250	340	385
	150			305	365	250	345	400
	200		6,3 <sub>-1,5</sub>	355	415	275	375	435
	250		6,8 <sub>-1,6</sub>	355	415	300	405	465
300	80	7,2 <sub>-1,6</sub>	6,0 <sub>-1,3</sub>	260	320	275	355	405
	100			310	370	275	365	410
	150			310	370	275	370	425
	200		6,3 <sub>-1,5</sub>	360	420	300	400	460
	250		6,8 <sub>-1,6</sub>	360	420	300	405	465
	300		7,2 <sub>-1,6</sub>	410	470	300	410	470

Технические условия ТУ 1468-041-90910065-2013		ООО «ЛТК «Свободный сокол»	
Части соединительные сварные из высокопрочного чугуна для напорных трубопроводов		Редакция №1	с. 27 из 84
ОКП 146800		Группа В61	

350	100	7,7-1,7	6,0-1,3	310	380	300	390	435
	150			310	380	300	395	450
	200		6,3-1,5	360	430	300	400	460
	250		6,8-1,6	360	430	325	430	490
	300		7,2-1,6	410	480	325	435	495
	350		7,7-1,7	410	480	350	460	530
400	100	8,1-1,7	6,0-1,3	310	390	325	415	460
	150			360	440	325	420	475
	200		6,3-1,5	360	440	350	450	510
	250		6,8-1,6	360	440	350	455	515
	300		7,2-1,6	410	490	350	460	520
	400		8,1-1,7	410	490	400	510	590
500	100	9,0-1,8	6,0-1,3	320	400	375	465	510
	150			370	450	375	470	525
	200		6,3-1,5	370	450	400	500	560
	250		6,8-1,6	370	450	400	505	565
	300		7,2-1,6	420	500	425	535	595
	400		8,1-1,7	520	600	425	535	615
	500		9,0-1,8	520	600	500	545	700
600	150	9,9-1,9	6,0-1,3	370	450	450	545	600
	200		6,3-1,5	370	450	450	550	610
	250		6,8-1,6	420	500	450	555	615
	300		7,2-1,6	420	500	475	585	645
	400		8,1-1,7	520	600	475	585	665
	500		9,0-1,8	520	600	500	620	700
	600		9,9-1,9	570	650	550	670	750
700	150	10,8-2,0	6,0-1,3	400	480	500	595	650
	200		6,3-1,5	400	480	500	600	660
	250		6,8-1,6	450	530	500	605	665
	300		7,2-1,6	450	530	525	635	695
	400		8,1-1,7	550	630	525	635	715
	500		9,0-1,8	550	630	550	670	750
	600		9,9-1,9	650	730	550	670	750
	700		10,8-2,0	700	780	600	670	830
800	200	11,7-2,1	6,3-1,5	460	545	550	650	710
	250		6,8-1,6	460	545	550	655	715
	300		7,2-1,6	460	545	575	685	745
	400		8,1-1,7	560	645	575	685	765
	500		9,0-1,8	660	745	600	720	800
	600		9,9-1,9	660	745	625	745	825
	700		10,8-2,0	760	848	625	775	855
	800		11,7-2,1	760	845	700	860	945

Технические условия ТУ 1468-041-90910065-2013	ООО «ЛТК «Свободный сокол»	
Части соединительные сварные из высокопрочного чугуна для напорных трубопроводов	Редакция №1	с. 28 из 84
ОКП 146800	Группа В61	

900	200	12,6-2,2	6,3-1,5	475	560	600	700	760
	250		6,8-1,6	475	560	625	730	790
	300		7,2-1,6	475	560	625	735	795
	400		8,1-1,7	575	660	650	760	840
	500		9,0-1,8	675	760	650	770	850
	600		9,9-1,9	675	760	675	795	875
	700		10,8-2,0	775	860	675	825	905
	800		11,7-2,1	775	860	700	860	945
	900		12,6-2,2	825	910	750	925	1010
1000	250	13,5-2,3	6,8-1,6	585	670	675	780	835
	300		7,2-1,6	585	670	675	785	845
	400		8,1-1,7	585	670	700	810	890
	500		9,0-1,8	685	770	700	820	900
	600		9,9-1,9	685	770	725	845	925
	700		10,8-2,0	785	870	750	900	980
	800		11,7-2,1	785	870	800	960	1045
	900		12,6-2,2	885	970	800	975	1060
	1000		13,5-2,3	885	970	800	985	1070

L1, L2 по требованию заказчика могут быть увеличены до 1,5 метров.

Обозначение соединительной части при заказе и в других документах:

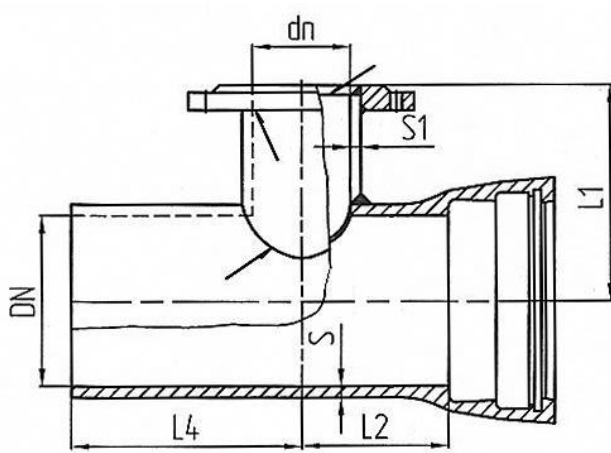
Соединительная часть сварная «Тройник гладкий конец – фланец» со стволом условного прохода 300 мм и отростком условного прохода 150 мм, под номинальное давление 2,5 МПа (25 кгс/см<sup>2</sup>):

- ТГФ 300х150 PN25 ТУ 1468-041-90910065-2013.

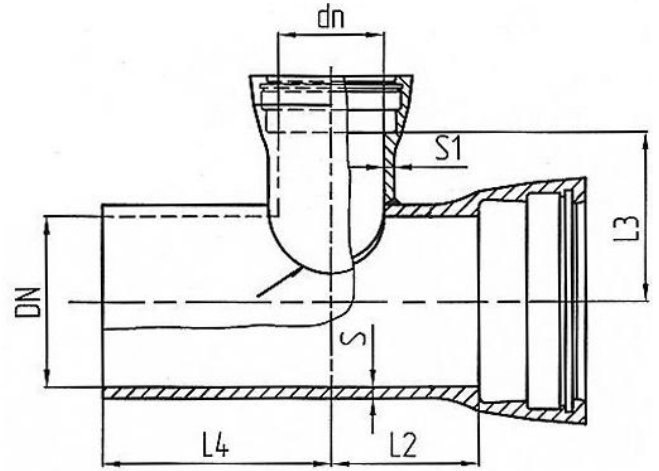
Соединительная часть сварная «Тройник гладкий конец» со стволом условного прохода 200 мм и отростком условного прохода 100 мм:

- ТГ 200х100 ТУ 1468-041-90910065-2013.

Технические условия ТУ 1468-041-90910065-2013		ООО «ЛТК «Свободный сокол»	
Части соединительные сварные из высокопрочного чугуна для напорных трубопроводов		Редакция №1	с. 29 из 84
ОКП 146800		Группа В61	



Тройник раструб - гладкий конец - фланец  
(ТРГФ)



Тройник раструб – гладкий конец - раструб  
(ТРГР)

Рисунок 12.4 – Тройники

Таблица 12.4

Размеры, мм

Условный проход		S	S1	L1	L2	L3	L4	
DN	dn						TYTON	RJ
80	80	6,0 <sub>-1,3</sub>	6,0 <sub>-1,3</sub>	150	125	125	205	255
100	80	6,0 <sub>-1,3</sub>	6,0 <sub>-1,3</sub>	175	125	125	215	260
	100			200	150	150	240	285
125	125	6,0 <sub>-1,3</sub>	6,0 <sub>-1,3</sub>	225	200	200	300	343
150	80	6,0 <sub>-1,3</sub>	6,0 <sub>-1,3</sub>	200	150	150	245	300
	100			200	150	150	245	300
	150			250	200	200	295	350
200	80	6,3 <sub>-1,5</sub>	6,0 <sub>-1,3</sub>	225	150	200	250	310
	100			225	200	200	300	360
	150			225	200	200	300	360
	200			300	250	250	350	410
250	80	6,8 <sub>-1,6</sub>	6,0 <sub>-1,3</sub>	250	150	200	255	315
	100			250	200	200	305	365
	150			250	200	250	305	365
	200		6,3 <sub>-1,5</sub>	275	250	250	355	415
	250		6,8 <sub>-1,6</sub>	300	300	250	355	415
300	80	7,2 <sub>-1,6</sub>	6,0 <sub>-1,3</sub>	275	150	250	260	320
	100			275	200	250	310	370
	150			275	200	250	310	370
	200		6,3 <sub>-1,5</sub>	300	250	250	360	420
	250		6,8 <sub>-1,6</sub>	300	250	250	360	420
	300		7,2 <sub>-1,6</sub>	300	300	300	410	470

Технические условия ТУ 1468-041-90910065-2013		ООО «ЛТК «Свободный сокол»	
Части соединительные сварные из высокопрочного чугуна для напорных трубопроводов		Редакция №1	с. 30 из 84
ОКП 146800		Группа В61	

350	100	7,7-1,7	6,0-1,3	300	200	250	310	380
	150			300	200	300	310	380
	200		6,3-1,5	300	250	300	360	430
	250		6,8-1,6	325	250	300	360	430
	300		7,2-1,6	325	300	300	410	480
	350		7,7-1,7	350	300	300	410	480
400	100	8,1-1,7	6,0-1,3	325	200	300	310	390
	150			325	250	300	360	440
	200		6,3-1,5	350	250	300	360	440
	250		6,8-1,6	350	250	300	360	440
	300		7,2-1,6	350	300	300	410	490
	400		8,1-1,7	400	300	350	410	490
500	100	9,0-1,8	6,0-1,3	375	200	350	320	400
	150			375	250	350	370	450
	200		6,3-1,5	400	250	350	370	450
	250		6,8-1,6	400	250	350	370	450
	300		7,2-1,6	425	300	350	420	500
	400		8,1-1,7	425	400	400	520	600
	500		9,0-1,8	500	400	400	520	600
600	150	9,9-1,9	6,0-1,3	450	250	400	370	450
	200		6,3-1,5	450	250	400	370	450
	250		6,8-1,6	450	300	400	420	500
	300		7,2-1,6	475	300	400	420	500
	400		8,1-1,7	475	400	450	520	600
	500		9,0-1,8	500	400	450	520	600
	600		9,9-1,9	550	450	500	570	650
700	150	10,8-2,0	6,0-1,3	500	250	450	400	480
	200		6,3-1,5	500	250	450	400	480
	250		6,8-1,6	500	300	450	450	530
	300		7,2-1,6	525	300	450	450	530
	400		8,1-1,7	525	400	500	550	630
	500		9,0-1,8	550	400	500	550	630
	600		9,9-1,9	550	500	500	650	730
	700		10,8-2,0	600	550	550	700	780
800	200	11,7-2,1	6,3-1,5	550	300	500	460	545
	250		6,8-1,6	550	300	500	460	545
	300		7,2-1,6	575	300	550	460	545
	400		8,1-1,7	575	400	550	560	645
	500		9,0-1,8	600	500	550	660	745
	600		9,9-1,9	625	500	550	660	745
	700		10,8-2,0	625	600	550	760	845
	800		11,7-2,1	700	600	600	760	845
900	200	12,6-2,2	6,3-1,5	600	300	550	475	560
	250		6,8-1,6	625	300	550	475	560
	300		7,2-1,6	625	300	600	475	560
	400		8,1-1,7	650	400	600	575	660
	500		9,0-1,8	650	500	600	675	760

Технические условия ТУ 1468-041-90910065-2013	ООО «ЛТК «Свободный сокол»	
Части соединительные сварные из высокопрочного чугуна для напорных трубопроводов	Редакция №1	с. 31 из 84
ОКП 146800	Группа В61	

	600		9,9 <sub>-1,9</sub>	675	500	600	675	760
	700		10,8 <sub>-2,0</sub>	675	600	600	775	860
	800		11,7 <sub>-2,1</sub>	700	600	600	775	860
	900		12,6 <sub>-2,2</sub>	750	650	650	825	910
1000	250	13,5 <sub>-2,3</sub>	6,8 <sub>-1,6</sub>	675	400	600	585	670
	300		7,2 <sub>-1,6</sub>	675	400	650	585	670
	400		8,1 <sub>-1,7</sub>	700	400	650	585	670
	500		9,0 <sub>-1,8</sub>	700	500	650	685	770
	600		9,9 <sub>-1,9</sub>	725	500	650	685	770
	700		10,8 <sub>-2,0</sub>	750	600	650	785	870
	800		11,7 <sub>-2,1</sub>	800	600	700	785	870
	900		12,6 <sub>-2,2</sub>	800	700	700	885	970
	1000		13,5 <sub>-2,3</sub>	800	700	700	885	970

L4 по требованию заказчика может быть увеличена до 1,5 метров.

Обозначение соединительной части при заказе и в других документах:

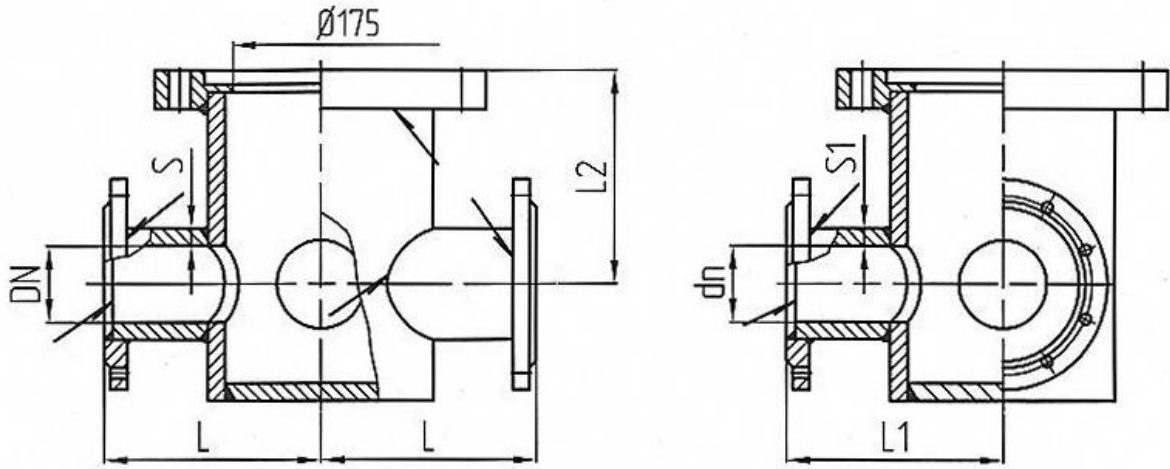
Соединительная часть сварная «Тройник раструб– гладкий конец – фланец» со стволом условного прохода 400 мм и отростком условного прохода 200 мм, под номинальное давление 1,6 МПа (16 кгс/см<sup>2</sup>), с раструбным соединением «RJ»:

- ТРГФ 400х200 (RJ) PN16 ТУ 1468-041-90910065-2013.

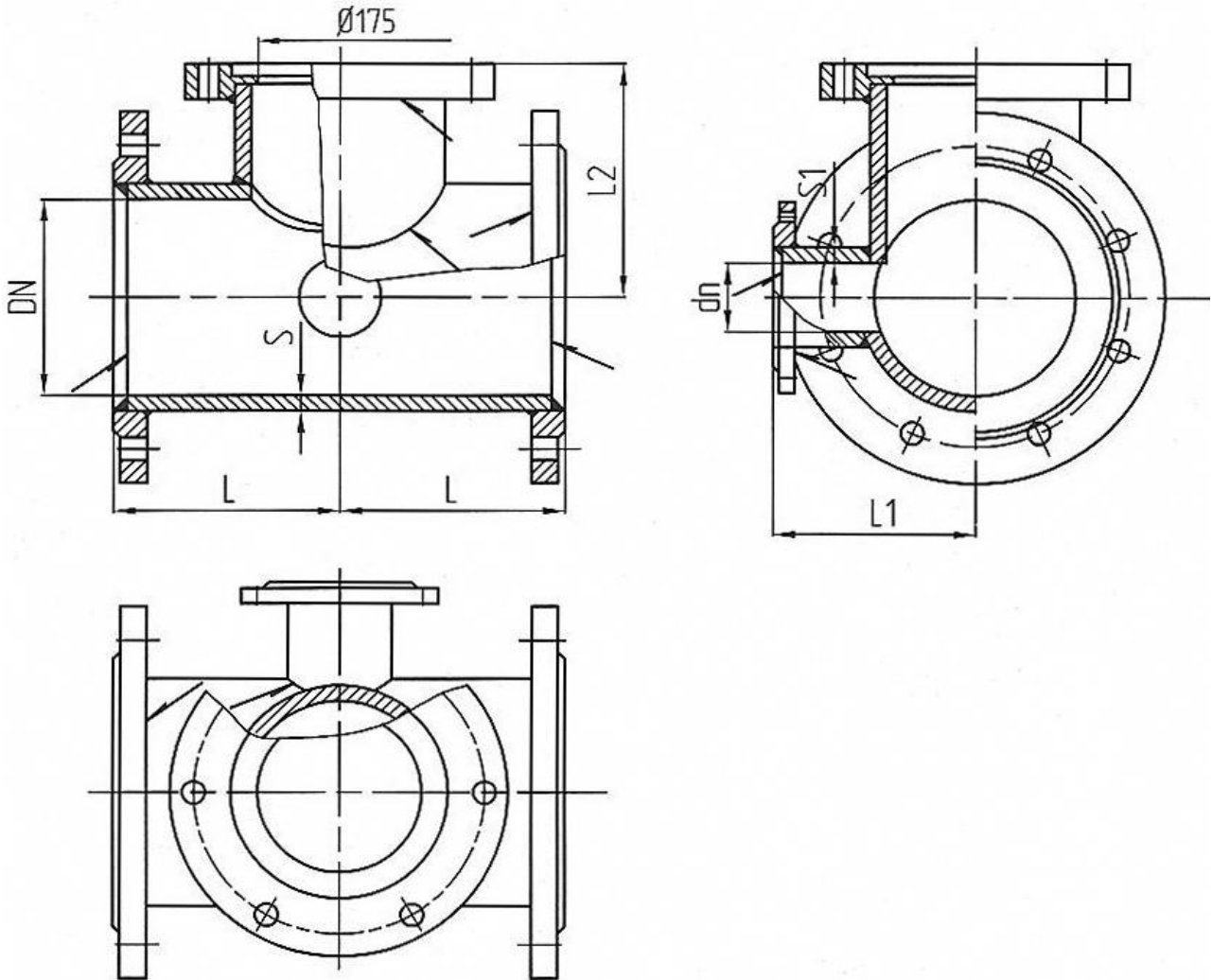
Соединительная часть сварная «Тройник раструб – гладкий конец - раструб» со стволом условного прохода 250 мм и отростком условного прохода 150 мм, с раструбным соединением «TYTON»:

- ТРГР 250х150 (Т) ТУ 1468-041-90910065-2013.

Технические условия ТУ 1468-041-90910065-2013	ООО «ЛТК «Свободный сокол»	
Части соединительные сварные из высокопрочного чугуна для напорных трубопроводов	Редакция №1	с. 32 из 84
ОКП 146800	Группа В61	



Тройник фланцевый с пожарной подставкой DN100-150 мм



Тройник фланцевый с пожарной подставкой свыше DN150 мм

**Рисунок 12.5 - Тройник фланцевый с пожарной подставкой (ПШТФ)**



Технические условия ТУ 1468-041-90910065-2013	ООО «ЛТК «Свободный сокол»	
Части соединительные сварные из высокопрочного чугуна для напорных трубопроводов	Редакция №1	с. 33 из 84
ОКП 146800	Группа В61	

**Таблица 12.5**

Размеры, мм

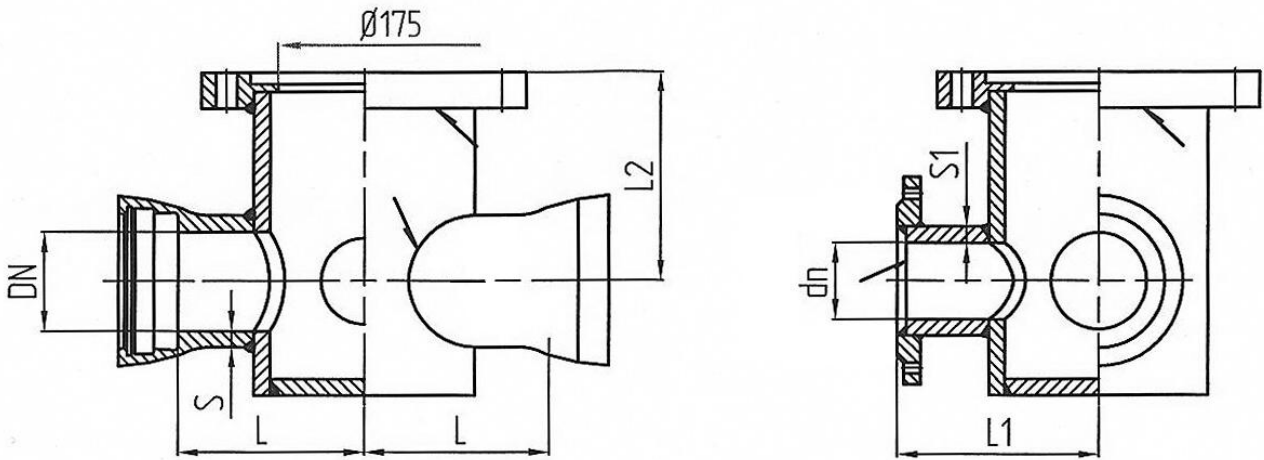
Условный проход		Исполнение Б (ГОСТ)					
DN	dn	S	S1	L	L1	L2	
100	100	6,0 <sub>-1,3</sub>	6,0 <sub>-1,3</sub>	200	200	225	
150	100	6,0 <sub>-1,3</sub>	6,0 <sub>-1,3</sub>	250	200	250	
	150	6,0 <sub>-1,3</sub>		250	250	250	
200	100	6,3 <sub>-1,5</sub>	6,0 <sub>-1,3</sub>	300	225	275	
	150			300	225	275	
	200			300	300	275	
250	100	6,8 <sub>-1,6</sub>	6,0 <sub>-1,3</sub>	300	250	300	
	150			300	250	300	
	200			6,3 <sub>-1,5</sub>	300	275	300
	250			6,8 <sub>-1,6</sub>	300	300	300
300	100	7,2 <sub>-1,6</sub>	6,0 <sub>-1,3</sub>	300	275	325	
	150			300	275	325	
	200			6,3 <sub>-1,5</sub>	300	300	325
	250			6,8 <sub>-1,6</sub>	300	300	325
	300			7,2 <sub>-1,6</sub>	300	300	325
400	100	8,1 <sub>-1,7</sub>	6,0 <sub>-1,3</sub>	300	325	380	
	150			300	325	380	
	200			6,3 <sub>-1,5</sub>	300	350	380
	250			6,8 <sub>-1,6</sub>	300	350	380
	300			7,2 <sub>-1,6</sub>	400	350	380
	400			8,1 <sub>-1,7</sub>	400	400	380
500	100	9,0 <sub>-1,8</sub>	6,0 <sub>-1,3</sub>	300	375	430	
	150			300	375	430	
	200			6,3 <sub>-1,5</sub>	300	400	430
	250			6,8 <sub>-1,6</sub>	400	400	430
	300			7,2 <sub>-1,6</sub>	400	425	430
	400			8,1 <sub>-1,7</sub>	400	425	430
	500			9,0 <sub>-1,8</sub>	500	500	430
600	100	9,9 <sub>-1,9</sub>	6,0 <sub>-1,3</sub>	300	430	480	
	150			300	430	480	
	200			6,3 <sub>-1,5</sub>	300	450	480
	250			6,8 <sub>-1,6</sub>	400	450	480
	300			7,2 <sub>-1,6</sub>	400	475	480
	400			8,1 <sub>-1,7</sub>	400	475	480
	500			9,0 <sub>-1,8</sub>	500	500	480
	600			9,9 <sub>-1,9</sub>	550	550	480

Обозначение соединительной части при заказе и в других документах:

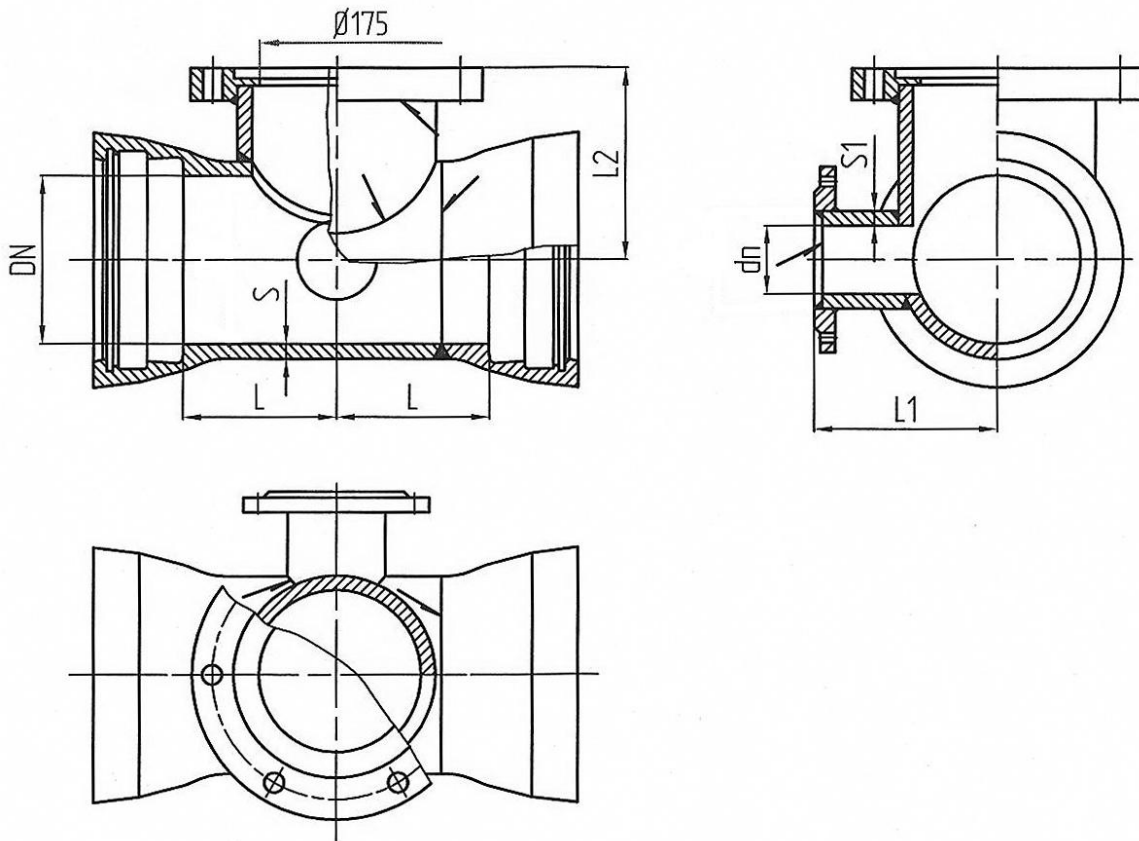
Соединительная часть сварная «Тройник фланцевый с пожарной подставкой» со стволом условного прохода 400 мм и отростком условного прохода 200 мм, под номинальное давление 1,6 МПа (16 кгс/см<sup>2</sup>), исполнение Б:

- ППТФ 400x200 PN16 Б ТУ 1468-041-90910065-2013.

Технические условия ТУ 1468-041-90910065-2013		ООО «ЛТК «Свободный сокол»	
Части соединительные сварные из высокопрочного чугуна для напорных трубопроводов		Редакция №1	с. 34 из 84
ОКП 146800		Группа В61	



Тройник раструб-фланец с пожарной подставкой DN100-150 мм



Тройник раструб-фланец с пожарной подставкой свыше DN150 мм

**Рисунок 12.6 - Тройник раструб-фланец с пожарной подставкой (ПШТДФ)**

**Таблица 12.6**

Размеры, мм

Условный проход		Исполнение Б (ГОСТ)				
DN	dn	S	S1	L	L1	L2
100	100	6,0 <sub>-1,3</sub>	6,0 <sub>-1,3</sub>	200	200	225

Технические условия ТУ 1468-041-90910065-2013	ООО «ЛТК «Свободный сокол»	
Части соединительные сварные из высокопрочного чугуна для напорных трубопроводов	Редакция №1	с. 35 из 84
ОКП 146800	Группа В61	

150	100	6,0 <sub>-1,3</sub>	6,0 <sub>-1,3</sub>	200	200	250
	150			200	250	250
200	100	6,3 <sub>-1,5</sub>	6,0 <sub>-1,3</sub>	200	225	275
	150			200	225	275
	200		6,3 <sub>-1,5</sub>	250	300	275
250	100	6,8 <sub>-1,6</sub>	6,0 <sub>-1,3</sub>	200	250	300
	150			200	250	300
	200		6,3 <sub>-1,5</sub>	250	275	300
	250		6,8 <sub>-1,6</sub>	250	300	300
300	100	7,2 <sub>-1,6</sub>	6,0 <sub>-1,3</sub>	200	275	325
	150			200	275	325
	200		6,3 <sub>-1,5</sub>	250	300	325
	250		6,8 <sub>-1,6</sub>	250	300	325
	300		7,2 <sub>-1,6</sub>	300	300	325
400	100	8,1 <sub>-1,7</sub>	6,0 <sub>-1,3</sub>	200	325	380
	150			250	325	380
	200		6,3 <sub>-1,5</sub>	250	350	380
	250		6,8 <sub>-1,6</sub>	250	350	380
	300		7,2 <sub>-1,6</sub>	300	350	380
	400		8,1 <sub>-1,7</sub>	300	400	480
500	100	9,0 <sub>-1,8</sub>	6,0 <sub>-1,3</sub>	200	375	430
	150			250	375	430
	200		6,3 <sub>-1,5</sub>	250	400	430
	250		6,8 <sub>-1,6</sub>	250	400	430
	300		7,2 <sub>-1,6</sub>	300	425	430
	400		8,1 <sub>-1,7</sub>	300	425	430
	500		9,0 <sub>-1,8</sub>	400	500	430
600	150	9,9 <sub>-1,9</sub>	6,0 <sub>-1,3</sub>	250	450	480
	200		6,3 <sub>-1,5</sub>	250	450	480
	250		6,8 <sub>-1,6</sub>	300	450	480
	300		7,2 <sub>-1,6</sub>	300	475	480
	400		8,1 <sub>-1,7</sub>	400	475	480
	500		9,0 <sub>-1,8</sub>	400	500	480
	600		9,9 <sub>-1,9</sub>	450	550	480

Обозначение соединительной части при заказе и в других документах:

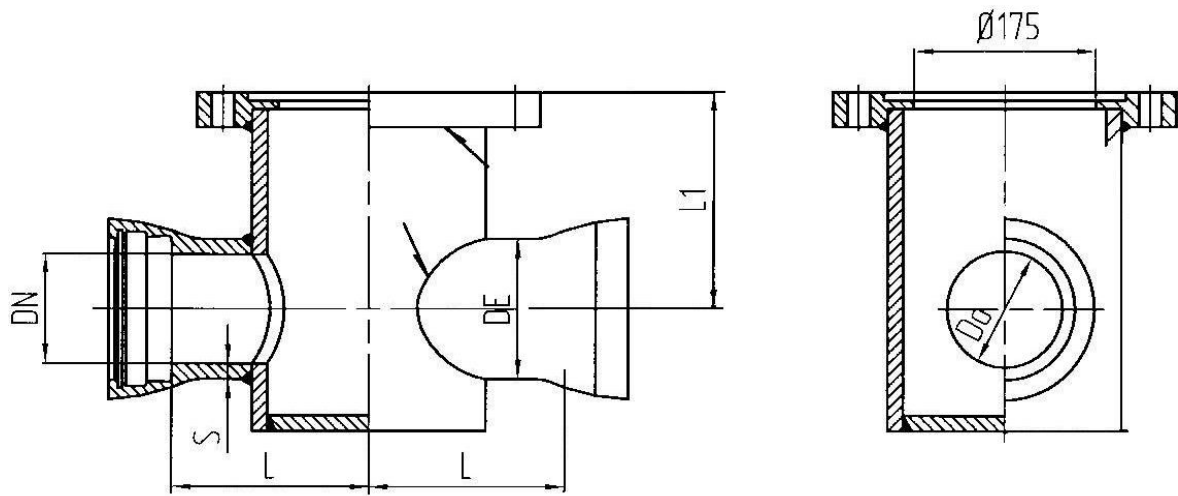
Соединительная часть сварная «Тройник раструб-фланец с пожарной подставкой» со стволом условного прохода 300 мм и отростком условного прохода 200 мм, под номинальное давление 1,6 МПа (16 кгс/см<sup>2</sup>), с раструбным соединением «RJ», исполнение Б:

- ППТРФ 300x200 (RJ) PN16 Б ТУ 1468-041-90910065-2013.

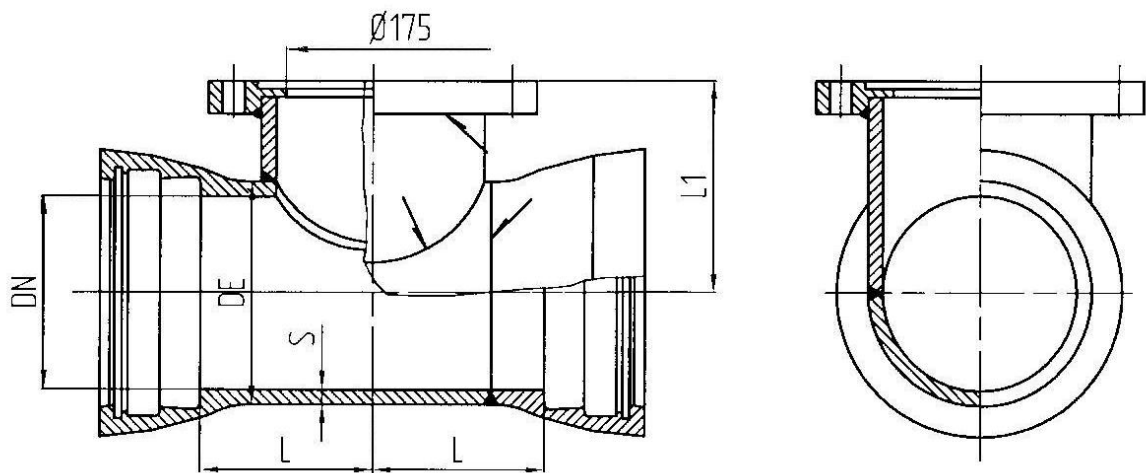
Соединительная часть сварная «Тройник раструб-фланец с пожарной подставкой» со стволом условного прохода 400 мм и отростком условного прохода 200 мм, под номинальное давление 1,6 МПа (16 кгс/см<sup>2</sup>), с раструбным соединением «TYTON», исполнение Б:

- ППТРФ 400x200 (T) PN16 Б ТУ 1468-041-90910065-2013.

Технические условия ТУ 1468-041-90910065-2013		ООО «ЛТК «Свободный сокол»	
Части соединительные сварные из высокопрочного чугуна для напорных трубопроводов		Редакция №1	с. 36 из 84
ОКП 146800		Группа В61	



Пожарная подставка раструбная DN100-150 мм



Пожарная подставка раструбная свыше DN150 мм

Рисунок 12.7 – Пожарная подставка раструбная (ППР)

Таблица 12.7

Размеры, мм

Условный проход ствола, DN	Исполнение Б (ГОСТ)			
	DE	S	L	L1
100	118 <sup>+1,0</sup> <sub>-2,8</sub>	6,0 <sub>-1,3</sub>	200	225
125	144 <sup>+1,0</sup> <sub>-2,8</sub>	6,0 <sub>-1,3</sub>	200	250
150	170 <sup>+1,0</sup> <sub>-2,9</sub>	6,0 <sub>-1,3</sub>	200	250
200	222 <sup>+1,0</sup> <sub>-3,0</sub>	6,3 <sub>-1,5</sub>	250	275

Технические условия ТУ 1468-041-90910065-2013	ООО «ЛТК «Свободный сокол»	
Части соединительные сварные из высокопрочного чугуна для напорных трубопроводов	Редакция №1	с. 37 из 84
ОКП 146800	Группа В61	

250	274 <sup>+1,0</sup> <sub>-3,0</sub>	6,8 <sub>-1,6</sub>	250	300
300	326 <sup>+1,0</sup> <sub>-3,3</sub>	7,2 <sub>-1,6</sub>	250	325
400	429 <sup>+1,0</sup> <sub>-3,5</sub>	8,1 <sub>-1,7</sub>	250	380
500	532 <sup>+1,0</sup> <sub>-3,8</sub>	9,0 <sup>-1,8</sup>	250	430
600	635 <sup>+1,0</sup> <sub>-4,0</sub>	9,9 <sub>-1,9</sub>	250	480

Обозначение соединительной части при заказе и в других документах:

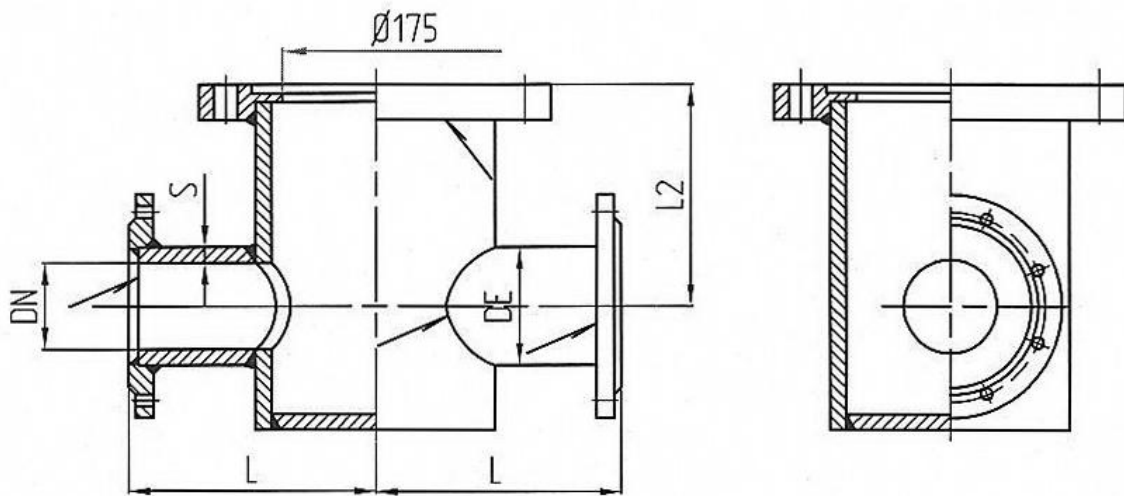
Соединительная часть сварная «Пожарная подставка раструбная» со стволом условного прохода 400 мм, с раструбным соединением «RJ», исполнение Б:

- ППР 400 (RJ) Б ТУ 1468-041-90910065-2013.

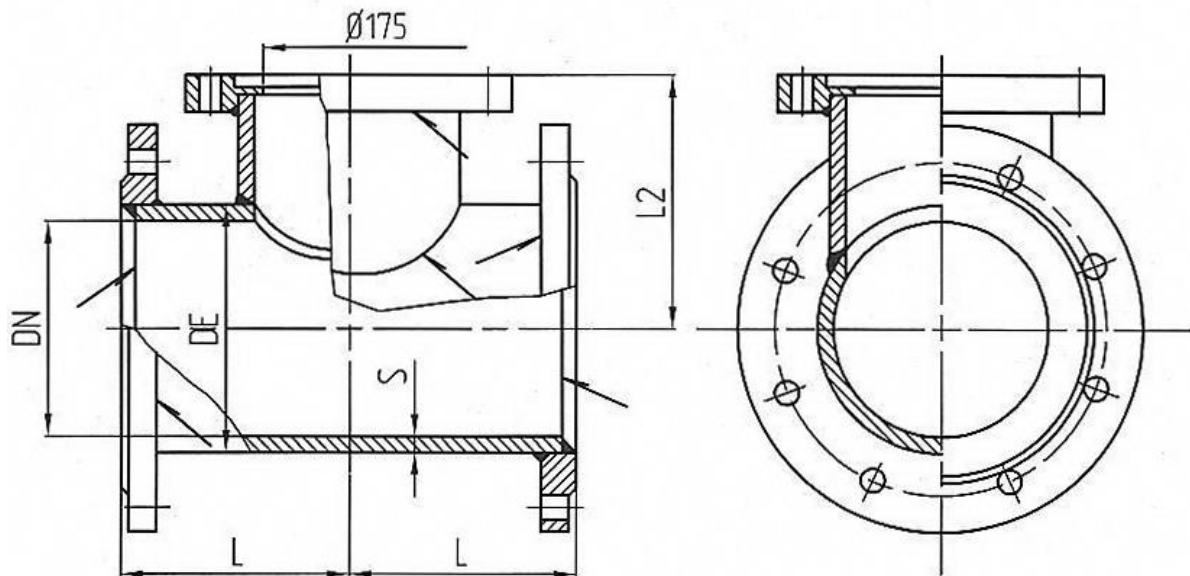
Соединительная часть сварная «Пожарная подставка раструбная» со стволом условного прохода 200 мм, с раструбным соединением «TYTON», исполнение Б:

- ППР 200 (T) Б ТУ 1468-041-90910065-2013.

Технические условия ТУ 1468-041-90910065-2013		ООО «ЛТК «Свободный сокол»	
Части соединительные сварные из высокопрочного чугуна для напорных трубопроводов		Редакция №1	с. 38 из 84
ОКП 146800		Группа В61	



Пожарная подставка фланцевая DN100-150 мм



Пожарная подставка раструбная свыше DN150 мм

**Рисунок 12.8 – Пожарная подставка фланцевая (ППФ)**

**Таблица 12.8**

Размеры, мм

Условный проход ствола, DN	DE	S	L	L2
100	118 <sup>+1,0</sup> <sub>-2,8</sub>	6,0 <sub>-1,3</sub>	200	225
150	170 <sup>+1,0</sup> <sub>-2,9</sub>	6,0 <sub>-1,3</sub>	250	250
200	222 <sup>+1,0</sup> <sub>-3,0</sub>	6,3 <sub>-1,5</sub>	300	275

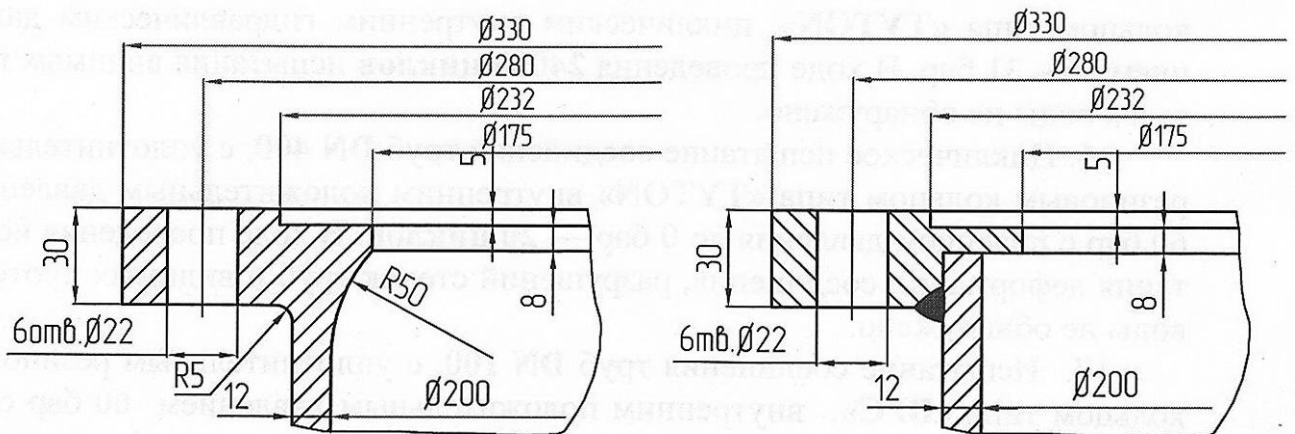
Технические условия ТУ 1468-041-90910065-2013	ООО «ЛТК «Свободный сокол»	
Части соединительные сварные из высокопрочного чугуна для напорных трубопроводов	Редакция №1	с. 39 из 84
ОКП 146800	Группа В61	

250	274 <sup>+1,0</sup> <sub>-3,0</sub>	6,8 <sub>-1,6</sub>	300	300
300	326 <sup>+1,0</sup> <sub>-3,3</sub>	7,2 <sub>-1,6</sub>	300	325
400	429 <sup>+1,0</sup> <sub>-3,5</sub>	8,1 <sub>-1,7</sub>	300	380
500	532 <sup>+1,0</sup> <sub>-3,8</sub>	9,0 <sup>-1,8</sup>	300	430
600	635 <sup>+1,0</sup> <sub>-4,0</sub>	9,9 <sub>-1,9</sub>	300	480

Обозначение соединительной части при заказе и в других документах:

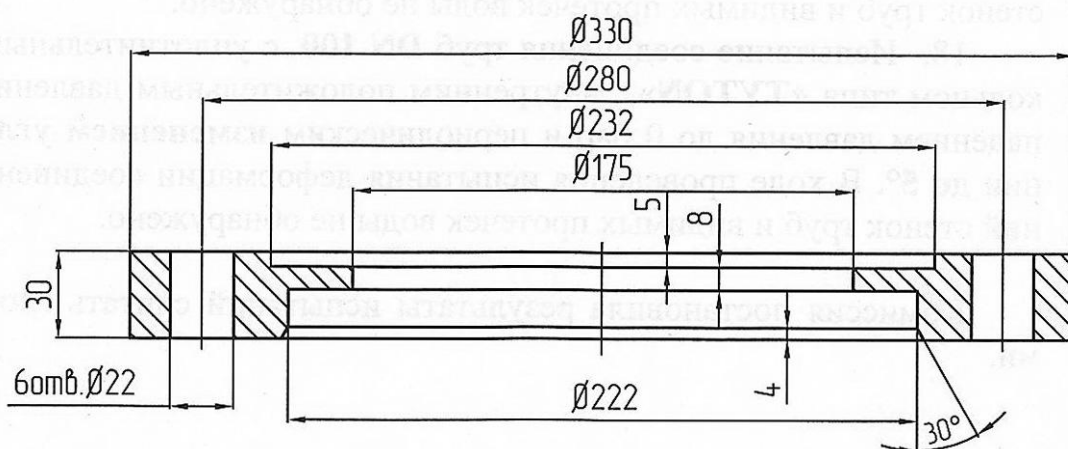
Соединительная часть сварная «Пожарная подставка фланцевая» со стволом условного прохода 300 мм, под номинальное давление 1,6 МПа (16 кгс/см<sup>2</sup>):

- ППФ 300 PN16 ТУ 1468-041-90910065-2013.



а) Деталь построения литого фланца под пожарный кран

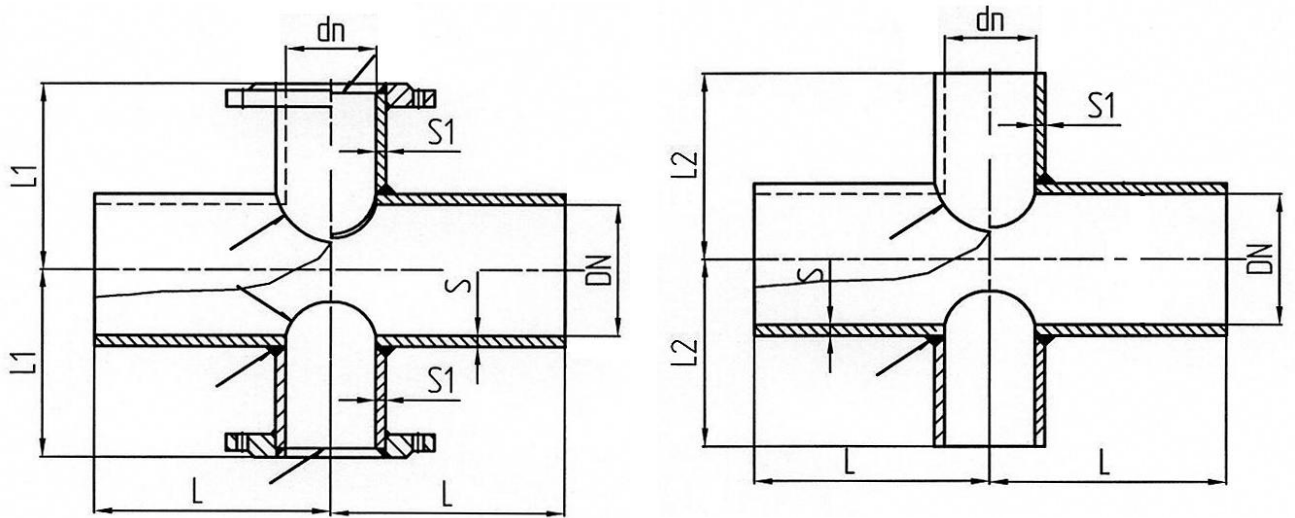
б) Деталь построения приварного фланца под пожарный кран



в) Фланец под пожарный кран

Рисунок 12.9 – Фланец под пожарный кран (варианты изготовления)

Технические условия ТУ 1468-041-90910065-2013	ООО «ЛТК «Свободный сокол»	
Части соединительные сварные из высокопрочного чугуна для напорных трубопроводов	Редакция №1	с. 40 из 84
ОКП 146800	Группа В61	



Крест гладкий конец - фланец (КГФ)

Крест гладкий конец (КГ)

Рисунок 12.10 – Кресты

Таблица 12.9

Размеры, мм

Условный проход		S	S <sub>1</sub>	L		L <sub>1</sub>	L <sub>2</sub>	
DN	dn			TYTON	RJ		TYTON	RJ
80	80	6,0 <sub>-1,3</sub>	6,0 <sub>-1,3</sub>	230	280	150	230	280
100	80	6,0 <sub>-1,3</sub>	6,0 <sub>-1,3</sub>	290	340	175	255	300
	100	6,0 <sub>-1,3</sub>	6,0 <sub>-1,3</sub>	290	340	200	290	340
125	125	6,0 <sub>-1,3</sub>	6,0 <sub>-1,3</sub>	315	370	225	315	370
150	80	6,0 <sub>-1,3</sub>	6,0 <sub>-1,3</sub>	345	400	200	280	330
	100			345	400	200	290	340
	150			345	400	250	345	400
200	80	6,3 <sub>-1,5</sub>	6,0 <sub>-1,3</sub>	400	460	225	305	350
	100			400	460	225	315	360
	150			400	460	225	320	375
	200			400	460	300	400	460
250	80	6,8 <sub>-1,6</sub>	6,0 <sub>-1,3</sub>	405	465	250	330	380
	100			405	465	250	340	395
	150			405	465	250	345	400
	200		6,3 <sub>-1,5</sub>	405	465	275	375	435
	250		6,8 <sub>-1,6</sub>	405	465	300	405	465
300	80	7,2 <sub>-1,6</sub>	6,0 <sub>-1,3</sub>	410	470	275	355	400
	100			410	470	275	365	415
	150			410	470	275	370	425
	200		6,3 <sub>-1,5</sub>	410	470	300	400	460
	250		6,8 <sub>-1,6</sub>	410	470	300	405	465
	300		7,2 <sub>-1,6</sub>	410	470	300	410	470



Технические условия ТУ 1468-041-90910065-2013		ООО «ЛТК «Свободный сокол»	
Части соединительные сварные из высокопрочного чугуна для напорных трубопроводов		Редакция №1	с. 41 из 84
ОКП 146800		Группа В61	

350	100	7,7-1,7	6,0-1,3	410	480	300	390	440
	150			410	480	300	395	450
	200		6,3-1,5	410	480	300	400	460
	250		6,8-1,6	410	480	325	430	490
	300		7,2-1,6	460	530	325	435	495
	350		7,7-1,7	460	530	350	460	530
400	100	8,1-1,7	6,0-1,3	410	490	325	415	460
	150			410	490	325	420	475
	200		6,3-1,5	410	490	350	450	510
	250		6,8-1,6	410	490	350	455	515
	300		7,2-1,6	510	590	350	460	520
	400		8,1-1,7	510	590	400	510	590
500	100	9,0-1,8	6,0-1,3	420	490	375	465	515
	150			420	490	375	470	525
	200		6,3-1,5	420	490	400	500	560
	250		6,8-1,6	520	590	400	505	565
	300		7,2-1,6	520	590	425	535	595
	400		8,1-1,7	520	590	425	535	615
	500		9,0-1,8	620	700	500	620	700
600	150	9,9-1,9	6,0-1,3	420	500	450	545	600
	200		6,3-1,5	420	500	450	550	610
	250		6,8-1,6	520	600	450	555	615
	300		7,2-1,6	520	600	475	585	645
	400		8,1-1,7	520	600	475	585	665
	500		9,0-1,8	620	700	500	620	700
	600		9,9-1,9	670	750	550	670	750
700	150	10,8-2,0	6,0-1,3	550	635	500	595	650
	200		6,3-1,5	550	635	500	600	660
	250		6,8-1,6	550	635	500	605	665
	300		7,2-1,6	550	635	525	635	695
	400		8,1-1,7	650	735	525	635	715
	500		9,0-1,8	650	735	550	670	750
	600		9,9-1,9	750	835	550	670	750
	700		10,8-2,0	750	830	600	750	830
800	200	11,7-2,1	6,3-1,5	560	645	550	650	710
	250		6,8-1,6	560	645	550	655	715
	300		7,2-1,6	560	645	575	685	745
	400		8,1-1,7	660	745	575	685	765
	500		9,0-1,8	660	745	600	720	800
	600		9,9-1,9	860	945	625	745	825
	700		10,8-2,0	860	945	625	775	855
	800		11,7-2,1	860	945	700	860	945

Технические условия ТУ 1468-041-90910065-2013	ООО «ЛТК «Свободный сокол»	
Части соединительные сварные из высокопрочного чугуна для напорных трубопроводов	Редакция №1	с. 42 из 84
ОКП 146800	Группа В61	

900	200	12,6-2,2	6,3-1,5	575	660	600	700	760
	250		6,8-1,6	575	660	625	730	790
	300		7,2-1,6	575	660	625	735	795
	400		8,1-1,7	675	760	650	760	840
	500		9,0-1,8	675	760	650	770	850
	600		9,9-1,9	875	960	675	795	875
	700		10,8-2,0	875	960	675	825	910
	800		11,7-2,1	875	960	700	860	945
	900		12,6-2,2	925	1010	750	925	1010
1000	250	13,5-2,3	6,8-1,6	685	770	675	780	840
	300		7,2-1,6	685	770	675	785	845
	400		8,1-1,7	685	770	700	810	890
	500		9,0-1,8	885	970	700	820	900
	600		9,9-1,9	885	970	725	845	925
	700		10,8-2,0	885	970	750	900	985
	800		11,7-2,1	885	970	800	960	1045
	900		12,6-2,2	985	1070	800	975	1060
	1000		13,5-2,3	985	1070	800	985	1070

L и L2 по требованию заказчика могут быть увеличены до 1,5 метров.

Обозначение соединительной части при заказе и в других документах:

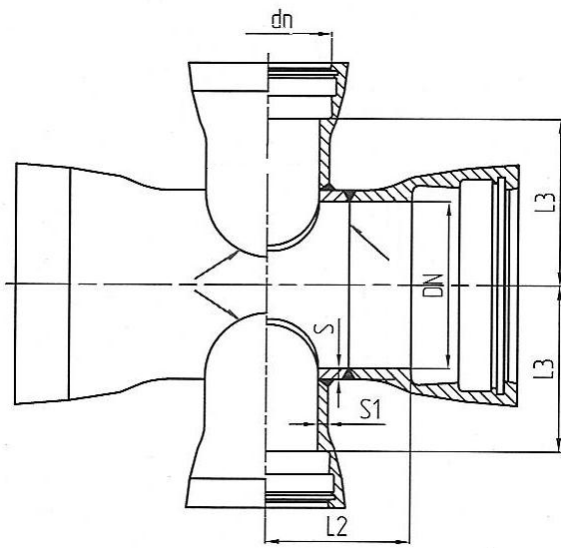
Соединительная часть сварная «Крест гладкий конец» со стволом условного прохода 200 мм и отростком условного прохода 200 мм:

- КГ 200x200 ТУ 1468-041-90910065-2013.

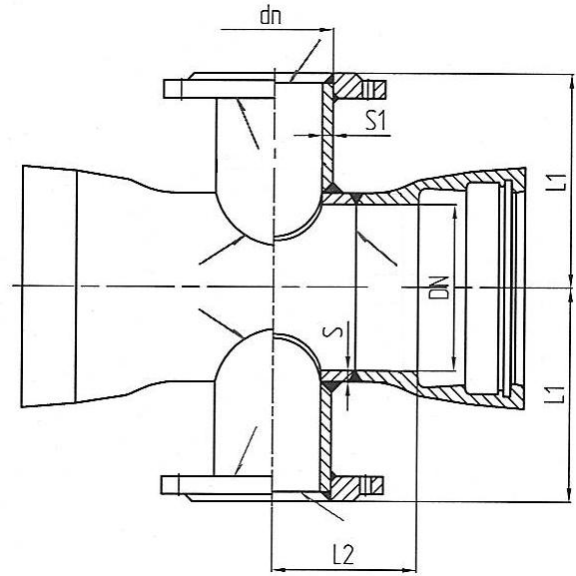
Соединительная часть сварная «Крест гладкий конец – фланец» со стволом условного прохода 500 мм и отростком условного прохода 250 мм, под номинальное давление 1,0 МПа:

- КГФ 500x250 PN10 ТУ 1468-041-90910065-2013.

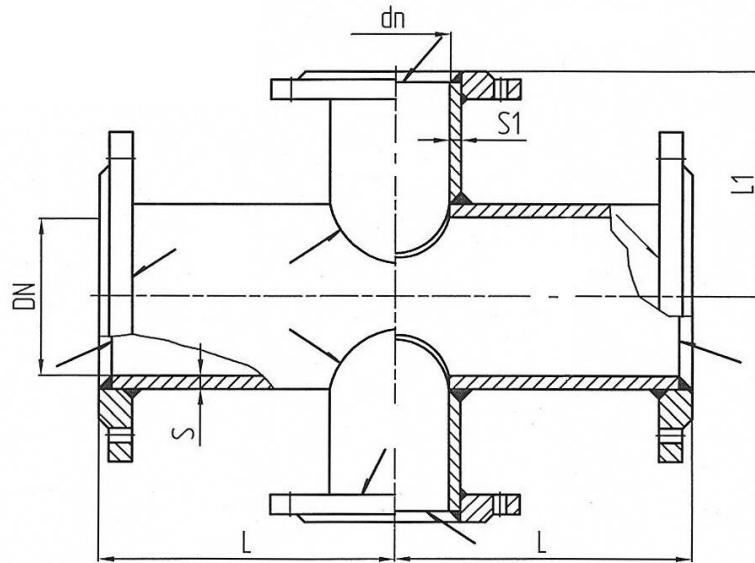
Технические условия ТУ 1468-041-90910065-2013		ООО «ЛТК «Свободный сокол»	
Части соединительные сварные из высокопрочного чугуна для напорных трубопроводов		Редакция №1	с. 43 из 84
ОКП 146800		Группа В61	



Крест раструбный (КР)



Крест раструб - фланец (КРФ)



Крест фланцевый (КФ)

Рисунок 12.11 – Кресты

Таблица 12.10

Размеры, мм

Условный проход		Исполнение Б (ГОСТ)					
DN	dn	S	S1	L	L1	L2	L3
80	65	6,0 <sub>-1,3</sub>	6,0 <sub>-1,3</sub>	150	150	125	115
	80			150	150	125	125
100	65	6,0 <sub>-1,3</sub>	6,0 <sub>-1,3</sub>	200	150	125	125
	80			200	175	125	125
	100			200	200	150	150
125	65	6,0 <sub>-1,3</sub>	6,0 <sub>-1,3</sub>	225	175	140	140
	80			225	175	150	150

Технические условия ТУ 1468-041-90910065-2013		ООО «ЛТК «Свободный сокол»	
Части соединительные сварные из высокопрочного чугуна для напорных трубопроводов		Редакция №1	с. 44 из 84
ОКП 146800		Группа В61	

125	100	6,0 <sub>-1,3</sub>	6,0 <sub>-1,3</sub>	225	175	150	150
	125			225	225	200	200
150	65	6,0 <sub>-1,3</sub>	6,0 <sub>-1,3</sub>	250	200	140	150
	80			250	200	150	150
	100			250	200	150	150
	125			250	200	200	200
	150			250	250	200	200
200	65	6,3 <sub>-1,5</sub>	6,0 <sub>-1,3</sub>	300	225	140	200
	80			300	225	150	200
	100			300	225	200	200
	125			300	225	200	200
	150			300	225	200	200
	200		6,3 <sub>-1,5</sub>	300	300	250	250
250	80	6,8 <sub>-1,6</sub>	6,0 <sub>-1,3</sub>	300	250	150	200
	100			300	250	200	200
	125			300	250	200	250
	150			300	250	200	250
	200		6,3 <sub>-1,5</sub>	300	275	250	250
	250		6,8 <sub>-1,6</sub>	300	300	250	250
300	80	7,2 <sub>-1,6</sub>	6,0 <sub>-1,3</sub>	300	275	150	250
	100			300	275	200	250
	125			300	275	200	250
	150			300	275	200	250
	200		6,3 <sub>-1,5</sub>	300	300	250	250
	250		6,8 <sub>-1,6</sub>	300	300	250	250
	300		7,2 <sub>-1,6</sub>	300	300	300	300
350	100	7,7 <sub>-1,7</sub>	6,0 <sub>-1,3</sub>	300	300	200	250
	125			300	300	200	300
	150			300	300	200	300
	200		6,3 <sub>-1,5</sub>	300	300	250	300
	250		6,8 <sub>-1,6</sub>	300	325	250	300
	300		7,2 <sub>-1,6</sub>	350	325	300	300
	350		7,7 <sub>-1,7</sub>	350	350	300	300
400	100	8,1 <sub>-1,7</sub>	6,0 <sub>-1,3</sub>	300	325	200	300
	125			300	325	200	300
	150			300	325	250	300
	200		6,3 <sub>-1,5</sub>	300	350	250	300
	250		6,8 <sub>-1,6</sub>	300	350	250	300
	300		7,2 <sub>-1,6</sub>	400	350	300	300
	350		7,7 <sub>-1,7</sub>	400	375	300	350
	400		8,1 <sub>-1,7</sub>	400	400	300	350
500	100	9,0 <sub>-1,8</sub>	6,0 <sub>-1,3</sub>	300	375	200	350
	125			300	375	200	350
	150			300	375	250	350
	200		6,3 <sub>-1,5</sub>	300	400	250	350
	250		6,8 <sub>-1,6</sub>	400	400	250	350
	300		7,2 <sub>-1,6</sub>	400	425	300	350

Технические условия ТУ 1468-041-90910065-2013	ООО «ЛТК «Свободный сокол»	
Части соединительные сварные из высокопрочного чугуна для напорных трубопроводов	Редакция №1	с. 45 из 84
ОКП 146800	Группа В61	

	350		7,7 <sub>-1,7</sub>	400	425	300	400
	400		8,1 <sub>-1,7</sub>	400	425	400	400
	500		9,0 <sub>-1,8</sub>	500	500	400	400
600	100	9,9 <sub>-1,9</sub>	6,0 <sub>-1,3</sub>	300	430	250	400
	150			300	450	250	400
	200		6,3 <sub>-1,5</sub>	300	450	250	400
	250		6,8 <sub>-1,6</sub>	400	450	300	400
	300		7,2 <sub>-1,6</sub>	400	475	300	400
	350		7,7 <sub>-1,7</sub>	400	475	400	450
	400		8,1 <sub>-1,7</sub>	400	475	400	450
	500		9,0 <sub>-1,8</sub>	500	500	400	450
	600		9,9 <sub>-1,9</sub>	550	550	450	450
700	150	10,8 <sub>-2,0</sub>	6,0 <sub>-1,3</sub>	400	500	250	450
	200		6,3 <sub>-1,5</sub>	400	500	250	450
	250		6,8 <sub>-1,6</sub>	400	500	300	450
	300		7,2 <sub>-1,6</sub>	400	525	300	450
	350		7,7 <sub>-1,7</sub>	400	525	400	500
	400		8,1 <sub>-1,7</sub>	500	525	400	500
	500		9,0 <sub>-1,8</sub>	500	550	400	500
	600		9,9 <sub>-1,9</sub>	600	550	500	500
	700		10,8 <sub>-2,0</sub>	600	600	550	550
800	200	11,7 <sub>-2,1</sub>	6,3 <sub>-1,5</sub>	400	550	300	500
	250		6,8 <sub>-1,6</sub>	400	550	300	500
	300		7,2 <sub>-1,6</sub>	400	575	300	550
	350		7,7 <sub>-1,7</sub>	500	575	400	550
	400		8,1 <sub>-1,7</sub>	500	575	400	550
	500		9,0 <sub>-1,8</sub>	500	600	500	550
	600		9,9 <sub>-1,9</sub>	700	625	500	550
	700		10,8 <sub>-2,0</sub>	700	625	600	550
	800		11,7 <sub>-2,1</sub>	700	700	600	600
900	200	12,6 <sub>-2,2</sub>	6,3 <sub>-1,5</sub>	400	600	300	550
	250		6,8 <sub>-1,6</sub>	400	625	300	550
	300		7,2 <sub>-1,6</sub>	400	625	300	600
	350		7,7 <sub>-1,7</sub>	500	625	400	600
	400		8,1 <sub>-1,7</sub>	500	650	400	600
	500		9,0 <sub>-1,8</sub>	500	650	500	600
	600		9,9 <sub>-1,9</sub>	700	675	500	600
	700		10,8 <sub>-2,0</sub>	700	675	600	600
	800		11,7 <sub>-2,1</sub>	700	700	600	600
	900		12,6 <sub>-2,2</sub>	750	750	650	650
1000	250	13,5 <sub>-2,3</sub>	6,8 <sub>-1,6</sub>	500	675	400	600
	300		7,2 <sub>-1,6</sub>	500	675	400	650
	350		7,7 <sub>-1,7</sub>	500	675	400	650
	400		8,1 <sub>-1,7</sub>	500	700	400	650
	500		9,0 <sub>-1,8</sub>	700	700	500	650
	600		9,9 <sub>-1,9</sub>	700	725	500	650
	700		10,8 <sub>-2,0</sub>	700	750	600	650

Технические условия ТУ 1468-041-90910065-2013	ООО «ЛТК «Свободный сокол»	
Части соединительные сварные из высокопрочного чугуна для напорных трубопроводов	Редакция №1	с. 46 из 84
ОКП 146800	Группа В61	

	800		11,7 <sub>-2,1</sub>	700	800	600	700
	900		12,6 <sub>-2,2</sub>	800	800	700	700
	1000		13,5 <sub>-2,3</sub>	800	800	700	700

Обозначение соединительной части при заказе и в других документах:

Соединительная часть сварная «Крест раструбный» со стволом условного прохода 500 мм и отростком условного прохода 250 мм, раструбным соединением «RJ», исполнение Б:

- КР 500х250 (RJ) Б ТУ 1468-041-90910065-2013.

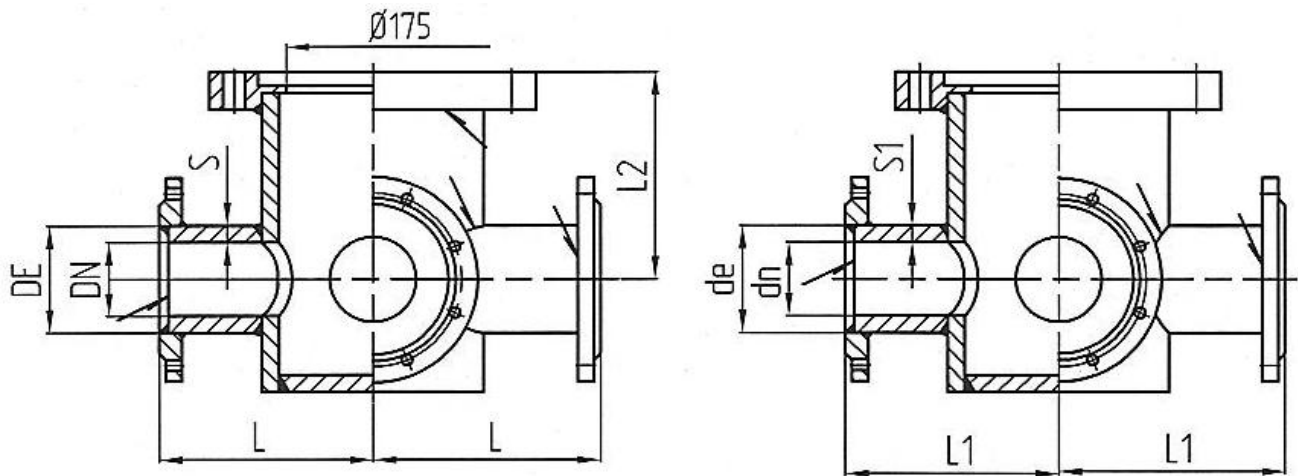
Соединительная часть сварная «Крест раструб – фланец» со стволом условного прохода 600 мм и отростком условного прохода 300 мм, под номинальное давление 1,6 МПа (16 кгс/см<sup>2</sup>), раструбным соединением «TYTON», исполнение Б:

- КРФ 600х300 (Т) PN16 Б ТУ 1468-041-90910065-2013.

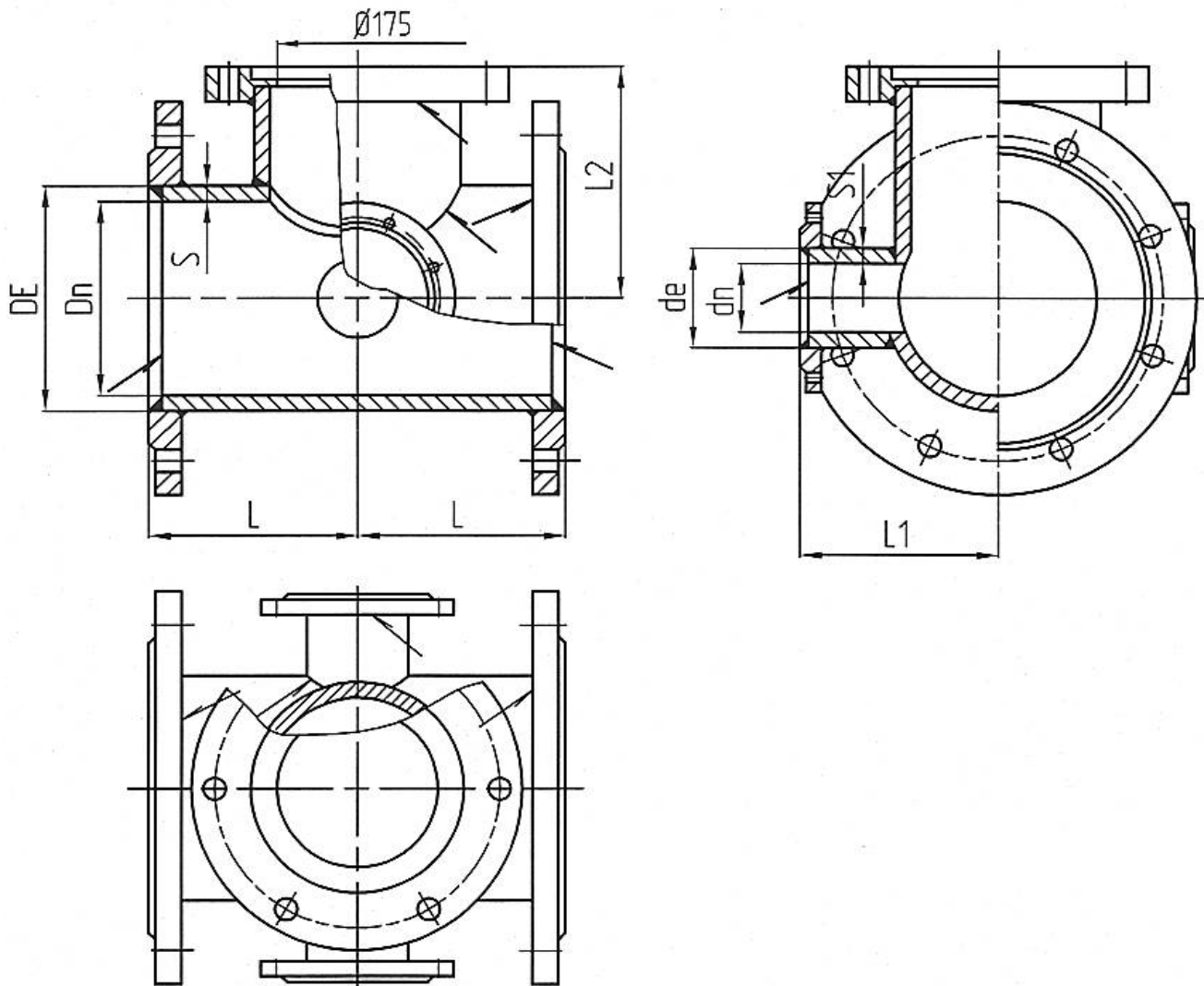
Соединительная часть сварная «Крест фланцевый» со стволом условного прохода 300 мм и отростком условного прохода 300 мм, под номинальное давление 1,6 МПа (16 кгс/см<sup>2</sup>), исполнение Б:

- КФ 300х300 PN16 Б ТУ 1468-041-90910065-2013.

Технические условия ТУ 1468-041-90910065-2013	ООО «ЛТК «Свободный сокол»	
Части соединительные сварные из высокопрочного чугуна для напорных трубопроводов	Редакция №1	с. 47 из 84
ОКП 146800	Группа В61	



Крест фланцевый с пожарной подставкой DN100-150 мм



Крест фланцевый с пожарной подставкой свыше DN150 мм

**Рисунок 12.12 – Крест фланцевый с пожарной подставкой (ШКФ)**

Технические условия ТУ 1468-041-90910065-2013	ООО «ЛТК «Свободный сокол»	
Части соединительные сварные из высокопрочного чугуна для напорных трубопроводов	Редакция №1	с. 48 из 84
ОКП 146800	Группа В61	

**Таблица 12.11**

Размеры, мм

Условный проход		Исполнение Б (ГОСТ)							
DN	dn	DE	de*	S	S1	L	L1	L2	
100	100	118 <sup>+1,0</sup> <sub>-2,8</sub>	118	6,0 <sub>-1,3</sub>	6,0 <sub>-1,3</sub>	200	200	225	
125	125	144 <sup>+1,0</sup> <sub>-2,8</sub>	144	6,0 <sub>-1,3</sub>	6,0 <sub>-1,3</sub>	225	225	250	
150	100	170 <sup>+1,0</sup> <sub>-2,9</sub>	118	6,0 <sub>-1,3</sub>	6,0 <sub>-1,3</sub>	250	200	250	
	150		170			250	250	250	
200	100	222 <sup>+1,0</sup> <sub>-3,0</sub>	118	6,3 <sub>-1,5</sub>	6,0 <sub>-1,3</sub>	300	225	275	
	150		170			300	225	275	
	200		222			6,3 <sub>-1,5</sub>	300	300	275
250	100	274 <sup>+1,0</sup> <sub>-3,0</sub>	118	6,8 <sub>-1,6</sub>	6,0 <sub>-1,3</sub>	300	250	300	
	150		170			300	250	300	
	200		222			6,3 <sub>-1,5</sub>	300	275	300
	250		274			6,8 <sub>-1,6</sub>	300	300	300
300	100	326 <sup>+1,0</sup> <sub>-3,3</sub>	118	7,2 <sub>-1,6</sub>	6,0 <sub>-1,3</sub>	300	275	325	
	150		170			300	275	325	
	200		222			6,3 <sub>-1,5</sub>	300	300	325
	250		274			6,8 <sub>-1,6</sub>	300	300	325
	300		326			7,2 <sub>-1,6</sub>	300	300	325
400	100	429 <sup>+1,0</sup> <sub>-3,5</sub>	118	8,1 <sub>-1,7</sub>	6,0 <sub>-1,3</sub>	300	325	380	
	150		170			300	325	380	
	200		222			6,3 <sub>-1,5</sub>	300	350	380
	250		274			6,8 <sub>-1,6</sub>	300	350	380
	300		326			7,2 <sub>-1,6</sub>	400	350	380
	400		429			8,1 <sub>-1,7</sub>	400	400	380
500	100	532 <sup>+1,0</sup> <sub>-3,8</sub>	118	9,0 <sub>-1,8</sub>	6,0 <sub>-1,3</sub>	300	375	430	
	150		170			300	375	430	
	200		222			6,3 <sub>-1,5</sub>	300	400	430
	250		274			6,8 <sub>-1,6</sub>	400	400	430
	300		326			7,2 <sub>-1,6</sub>	400	425	430
	400		429			8,1 <sub>-1,7</sub>	400	425	430
	500		532			9,0 <sub>-1,8</sub>	500	500	430
600	100	635 <sup>+1,0</sup> <sub>-4,0</sub>	118	9,9 <sub>-1,9</sub>	6,0 <sub>-1,3</sub>	300	430	480	
	150		170			300	450	480	
	200		222			6,3 <sub>-1,5</sub>	300	450	480
	250		274			6,8 <sub>-1,6</sub>	400	450	480
	300		326			7,2 <sub>-1,6</sub>	400	475	480
	400		429			8,1 <sub>-1,7</sub>	400	475	480
	500		532			9,0 <sub>-1,8</sub>	500	500	480
	600		635			9,9 <sub>-1,9</sub>	550	550	480

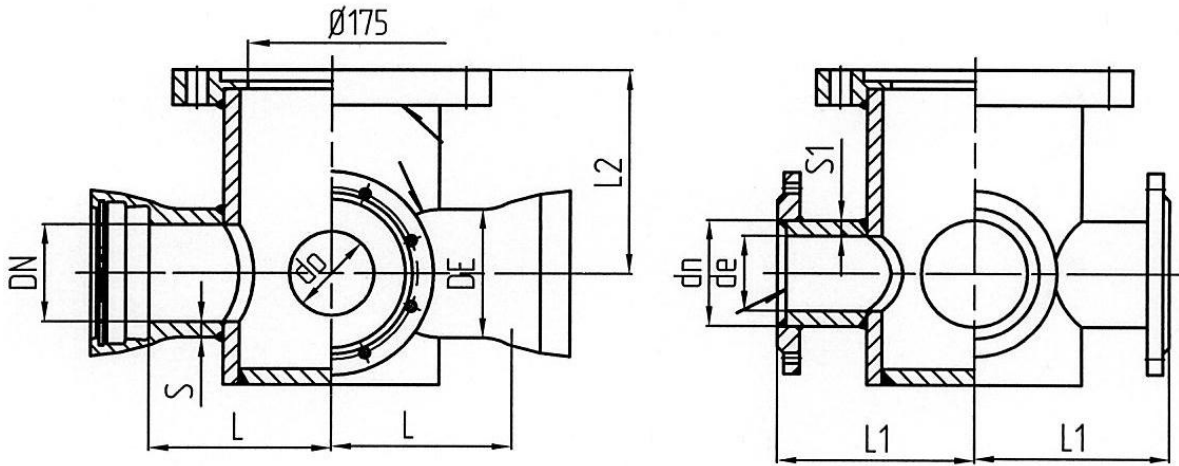
\* - допуски на размер de аналогичны допускам на размер DE

Обозначение соединительной части при заказе и в других документах:

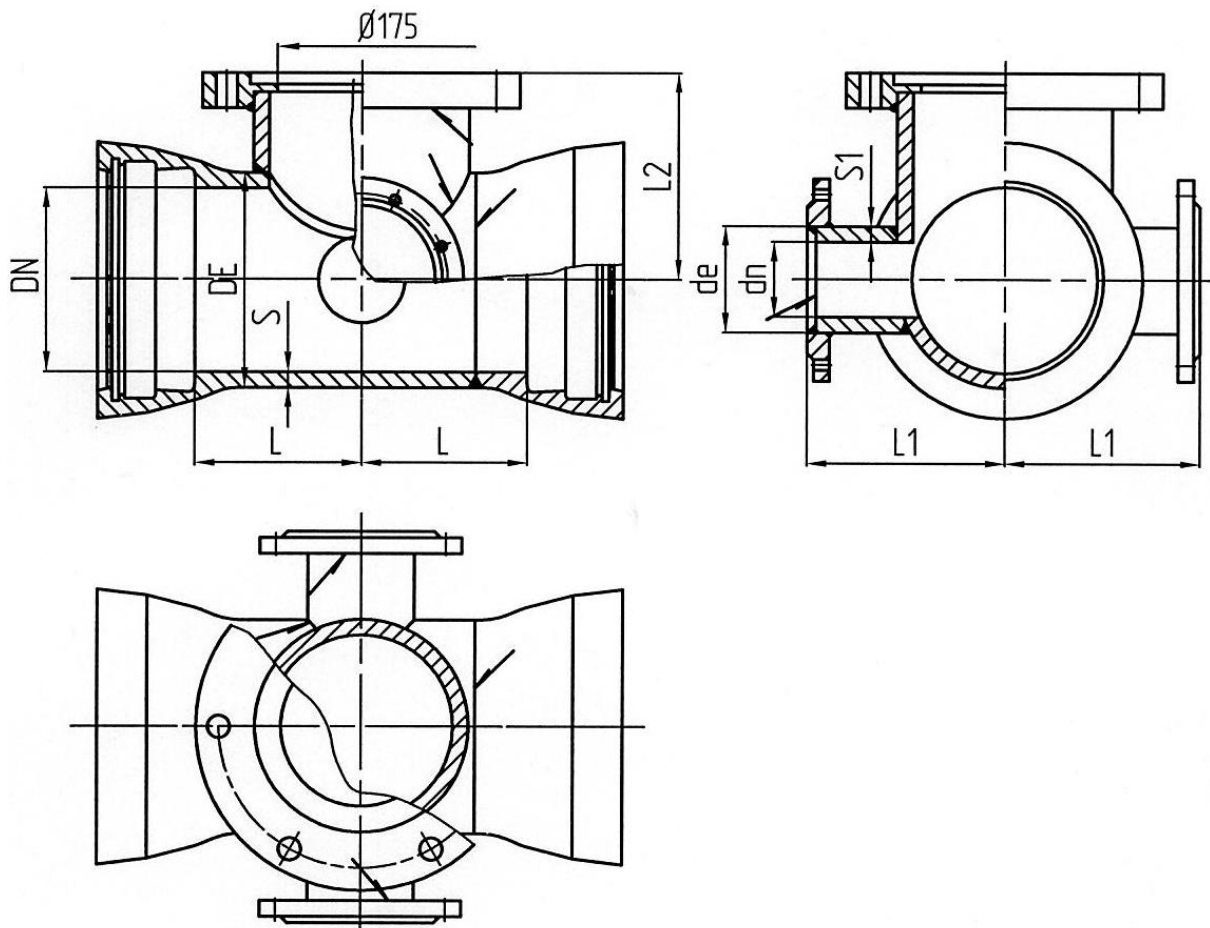
Соединительная часть сварная «Крест фланцевый с пожарной подставкой» со стволом условного прохода 250 мм и отростком условного прохода 200 мм, под номинальное давление 1,6 МПа (16 кгс/см<sup>2</sup>), исполнение Б: ППКФ 250х200 PN16 Б ТУ 1468-041-90910065-2013.



Технические условия ТУ 1468-041-90910065-2013	ООО «ЛТК «Свободный сокол»	
Части соединительные сварные из высокопрочного чугуна для напорных трубопроводов	Редакция №1	с. 49 из 84
ОКП 146800	Группа В61	



Крест раструб-фланец с пожарной подставкой DN100-150 мм



Крест раструб-фланец с пожарной подставкой свыше DN150 мм

**Рисунок 12.13 – Крест раструб-фланец с пожарной подставкой (ПШКРФ)**

Технические условия ТУ 1468-041-90910065-2013	ООО «ЛТК «Свободный сокол»	
Части соединительные сварные из высокопрочного чугуна для напорных трубопроводов	Редакция №1	с. 50 из 84
ОКП 146800	Группа В61	

**Таблица 12.12**

Размеры, мм

Условный проход		Исполнение Б (ГОСТ)						
DN	dn	DE	de*	S	S1	L	L1	L2
100	100	118 <sup>+1,0</sup> <sub>-2,8</sub>	118	6,0 <sub>-1,3</sub>	6,0 <sub>-1,3</sub>	200	200	225
150	100	170 <sup>+1,0</sup> <sub>-2,9</sub>	118	6,0 <sub>-1,3</sub>	6,0 <sub>-1,3</sub>	200	200	250
	150		170			200	250	250
200	100	222 <sup>+1,0</sup> <sub>-3,0</sub>	118	6,3 <sub>-1,5</sub>	6,0 <sub>-1,3</sub>	200	225	275
	150		170			200	225	275
	200		222		6,3 <sub>-1,5</sub>	250	300	275
250	100	274 <sup>+1,0</sup> <sub>-3,0</sub>	118	6,8 <sub>-1,6</sub>	6,0 <sub>-1,3</sub>	300	250	300
	150		170			200	250	300
	200		222		6,3 <sub>-1,5</sub>	250	275	300
	250		274		6,8 <sub>-1,6</sub>	250	300	300
300	100	326 <sup>+1,0</sup> <sub>-3,3</sub>	118	7,2 <sub>-1,6</sub>	6,0 <sub>-1,3</sub>	250	275	325
	150		170			250	275	325
	200		222		6,3 <sub>-1,5</sub>	250	300	325
	250		274		6,8 <sub>-1,6</sub>	250	300	325
	300		326		7,2 <sub>-1,6</sub>	300	300	325
400	100	429 <sup>+1,0</sup> <sub>-3,5</sub>	118	8,1 <sub>-1,7</sub>	6,0 <sub>-1,3</sub>	300	325	380
	150		170			300	325	380
	200		222		6,3 <sub>-1,5</sub>	300	350	380
	250		274		6,8 <sub>-1,6</sub>	300	350	380
	300		326		7,2 <sub>-1,6</sub>	400	350	380
	400		429		8,1 <sub>-1,7</sub>	400	400	380
500	100	532 <sup>+1,0</sup> <sub>-3,8</sub>	118	9,0 <sub>-1,8</sub>	6,0 <sub>-1,3</sub>	300	375	430
	150		170			300	375	430
	200		222		6,3 <sub>-1,5</sub>	300	400	430
	250		274		6,8 <sub>-1,6</sub>	400	400	430
	300		326		7,2 <sub>-1,6</sub>	400	425	430
	400		429		8,1 <sub>-1,7</sub>	400	425	430
	500		532		9,0 <sub>-1,8</sub>	500	500	430
600	100	635 <sup>+1,0</sup> <sub>-4,0</sub>	118	9,9 <sub>-1,9</sub>	6,0 <sub>-1,3</sub>	300	430	480
	150		170			300	450	480
	200		222		6,3 <sub>-1,5</sub>	400	450	480
	250		274		6,8 <sub>-1,6</sub>	400	450	480
	300		326		7,2 <sub>-1,6</sub>	400	475	480
	400		429		8,1 <sub>-1,7</sub>	400	475	480
	500		532		9,0 <sub>-1,8</sub>	500	500	480
	600		635		9,9 <sub>-1,9</sub>	550	550	480

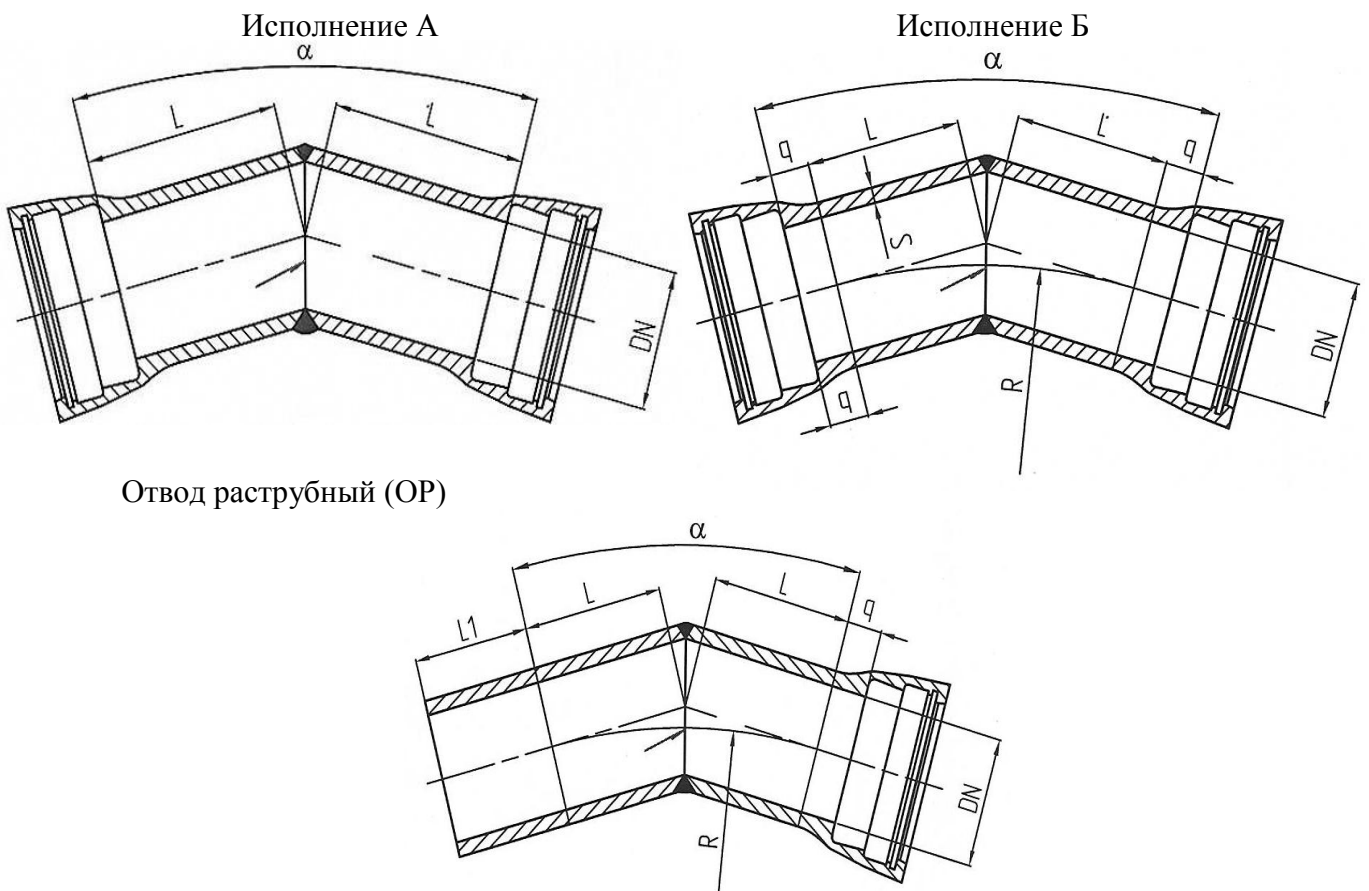
\* - допуски на размер de аналогичны допускам на размер DE

Обозначение соединительной части при заказе и в других документах:

Соединительная часть сварная «Крест раструб-фланец с пожарной подставкой» со стволом условного прохода 250 мм и отростком условного прохода 200 мм, под номинальное давление 1,6 МПа (16 кгс/см<sup>2</sup>), с раструбным соединением «TYTON», исполнение Б:

- ППКРФ 250×200 (Т) PN16 Б ТУ 1468-041-90910065-2013.

Технические условия ТУ 1468-041-90910065-2013	ООО «ЛТК «Свободный сокол»	
Части соединительные сварные из высокопрочного чугуна для напорных трубопроводов	Редакция №1	с. 51 из 84
ОКП 146800	Группа В61	



Отвод раструбный (ОР)

Отвод раструб - гладкий конец (ОРГ)

Рисунок 12.14 – Отводы  $\alpha = 10^\circ/15^\circ/30^\circ$

Таблица 12.13

Размеры, мм

Условный проход DN	S	Исполнение А* (ИСО)		Исполнение Б (ГОСТ)								
		$\alpha=11^\circ15'$	$\alpha=22^\circ30'$	q	$\alpha=10^\circ$		$\alpha=15^\circ$		$\alpha=30^\circ$		L1	
		L	L		R	L	R	L	R	L	TYTON	RJ
80	6,0 <sub>-1,3</sub>	30	40	30	1080	95	720	95	360	96	80	130
100	6,0 <sub>-1,3</sub>	30	40	40	1440	126	960	127	480	129	88	135
125	6,0 <sub>-1,3</sub>	35	50	40	1665	146	1110	147	555	149	91	140
150	6,0 <sub>-1,3</sub>	35	55	40	1890	165	1260	166	530	169	94	150
200	6,3 <sub>-1,5</sub>	40	65	40	2340	205	1560	206	780	209	100	160
250	6,8 <sub>-1,6</sub>	50	75	40	2340	205	1560	206	780	209	105	165

\* - для соединительной части «Отвод раструб-гладкий конец» в стандарте (ИСО) исполнение А отсутствует.

Технические условия ТУ 1468-041-90910065-2013	ООО «ЛТК «Свободный сокол»	
Части соединительные сварные из высокопрочного чугуна для напорных трубопроводов	Редакция №1	с. 52 из 84
ОКП 146800	Группа В61	

300	7,2 <sub>-1,6</sub>	55	85	40	2340	205	1560	206	780	209	110	170
350	7,7 <sub>-1,7</sub>	60	95	50	2700	236	1800	238	900	241	110	180
400	8,1 <sub>-1,7</sub>	65	110	50	3150	276	2100	277	1050	281	110	190
500	9,0 <sub>-1,8</sub>	75	130	60	4050	354	2700	356	1350	362	120	200
600	9,9 <sub>-1,9</sub>	85	150	60	4410	386	2940	388	1470	394	120	200
700	9,9 <sub>-1,9</sub>	95	175	60	4860	425	3240	428	1620	434	150	230
800	11,7 <sub>-2,1</sub>	110	195	60	5750	504	3840	507	1920	515	160	245
900	12,6 <sub>-2,2</sub>	120	220	70	6120	536	4080	539	2040	547	175	260
1000	13,5 <sub>-2,3</sub>	130	240	70	6570	575	4380	578	2190	587	185	270

По требованию заказчика возможно изготовление отвода с углом от 5 до 40 ( $\pm 2$ ) °.

Обозначение соединительной части при заказе и в других документах:

Соединительная часть сварная «Отвод раструбный» с условным проходом 400 мм центральным углом 30°, раструбным соединением «TYTON», исполнение Б:

- ОР 400×30° (Т) Б ТУ 1468-041-90910065-2013.

Соединительная часть сварная «Отвод раструбный» с условным проходом 300 мм центральным углом 11°15', раструбным соединением «RJ», исполнение А:

- ОР 300×11°15' (RJ) А ТУ 1468-041-90910065-2013.

Соединительная часть сварная «Отвод раструб - гладкий конец» условным проходом 400 мм центральным углом 15°, с раструбным соединением «TYTON» или «RJ», исполнение Б:

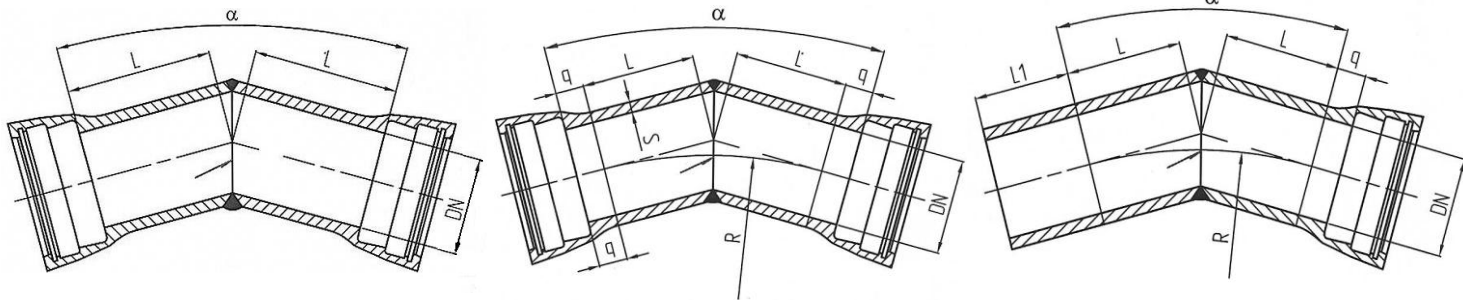
- ОРГ 400×15° (Т) Б ТУ 1468-041-90910065-2013

- ОРГ 400×15° (RJ) Б ТУ 1468-041-90910065-2013

Технические условия ТУ 1468-041-90910065-2013	ООО «ЛТК «Свободный сокол»	
Части соединительные сварные из высокопрочного чугуна для напорных трубопроводов	Редакция №1	с. 53 из 84
ОКП 146800	Группа В61	

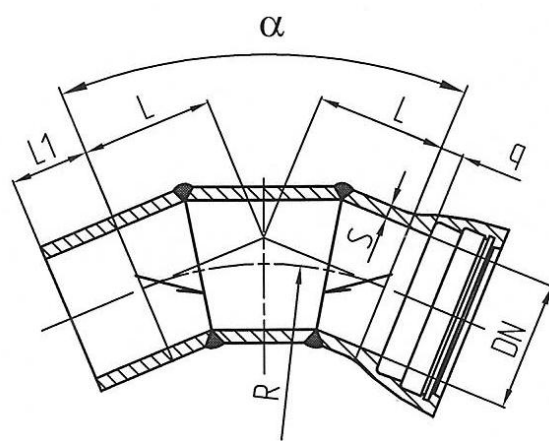
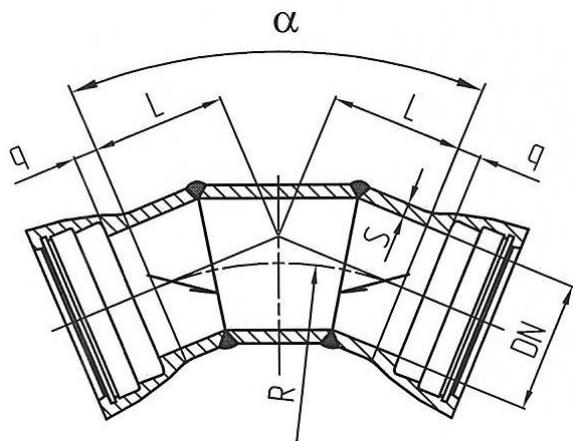
Исполнение А

Исполнение Б



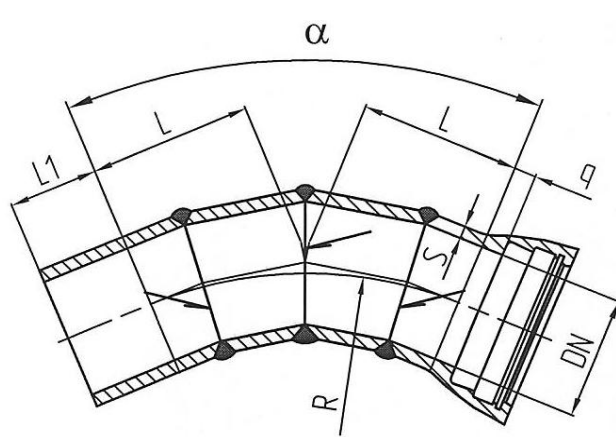
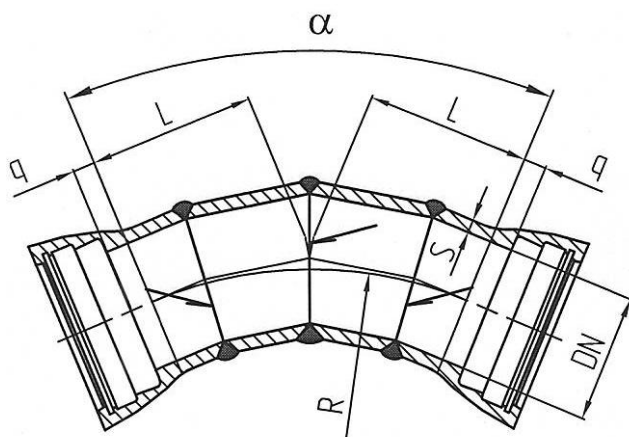
ОР  $\alpha=45^\circ$  DN80-600 мм

ОРГ  $\alpha=45^\circ$  DN80-600 мм



ОР  $\alpha=45^\circ$  DN400-1000 мм  
ОР  $\alpha=60^\circ$  DN80-600 мм

ОРГ  $\alpha=45^\circ$  DN400-1000 мм  
ОРГ  $\alpha=60^\circ$  DN80-600 мм



ОР  $\alpha=60^\circ$  DN400-1000 мм

ОРГ  $\alpha=60^\circ$  DN400-1000 мм

Рисунок 12.15 – Отводы  $\alpha=45^\circ/60^\circ$

Технические условия ТУ 1468-041-90910065-2013	ООО «ЛТК «Свободный сокол»	
Части соединительные сварные из высокопрочного чугуна для напорных трубопроводов	Редакция №1	с. 54 из 84
ОКП 146800	Группа В61	

**Таблица 12.14**

Размеры, мм

Условный проход DN	S	Исполнение А* (ИСО)	Исполнение Б (ГОСТ)						
		$\alpha=45^\circ$	q	$\alpha=45^\circ$		$\alpha=60^{0*}$		L1	
		L		R	L	R	L	TYTON	RJ
80	6,0 <sub>-1,3</sub>	55	30	240	99	236	114	80	130
100	6,0 <sub>-1,3</sub>	65	40	320	132	250	114	88	135
125	6,0 <sub>-1,3</sub>	75	40	370	153	-	-	91	140
150	6,0 <sub>-1,3</sub>	85	40	420	174	275	159	94	150
200	6,3 <sub>-1,5</sub>	110	40	520	215	300	172	100	160
250	6,8 <sub>-1,6</sub>	130	40	520	215	325	187	105	165
300	7,2 <sub>-1,6</sub>	150	40	520	215	350	203	110	170
350	7,7 <sub>-1,7</sub>	175	50	600	248	-	-	110	180
400	8,1 <sub>-1,7</sub>	195	50	700	290	430	248	110	190
500	9,0 <sub>-1,8</sub>	240	60	900	373	530	306	120	200
600	9,9 <sub>-1,9</sub>	285	60	980	406	635	366	120	200
700	9,9 <sub>-1,9</sub>	330	60	1080	447	-	468	150	230
800	11,7 <sub>-2,1</sub>	370	60	1280	530	-	554	160	245
900	12,6 <sub>-2,2</sub>	415	70	1360	563	-	589	175	260
1000	13,5 <sub>-2,3</sub>	460	70	1460	604	-	633	185	270

По требованию заказчика возможно изготовление отвода с углом от 45 до 85 ( $\pm 2$ ) °.

Обозначение соединительной части при заказе и в других документах:

Соединительная часть сварная «Отвод раструбный» с условным проходом 400 мм центральным углом 45°, раструбным соединением «TYTON» или «RJ», исполнение Б или А:

- ОР 400×45° (Т) Б ТУ 1468-041-90910065-2013.
- ОР 400×45° (RJ) А ТУ 1468-041-90910065-2013.

Соединительная часть сварная «Отвод раструб - гладкий конец» условным проходом 400 мм центральным углом 60°, с раструбным соединением «TYTON» или «RJ», без исполнения:

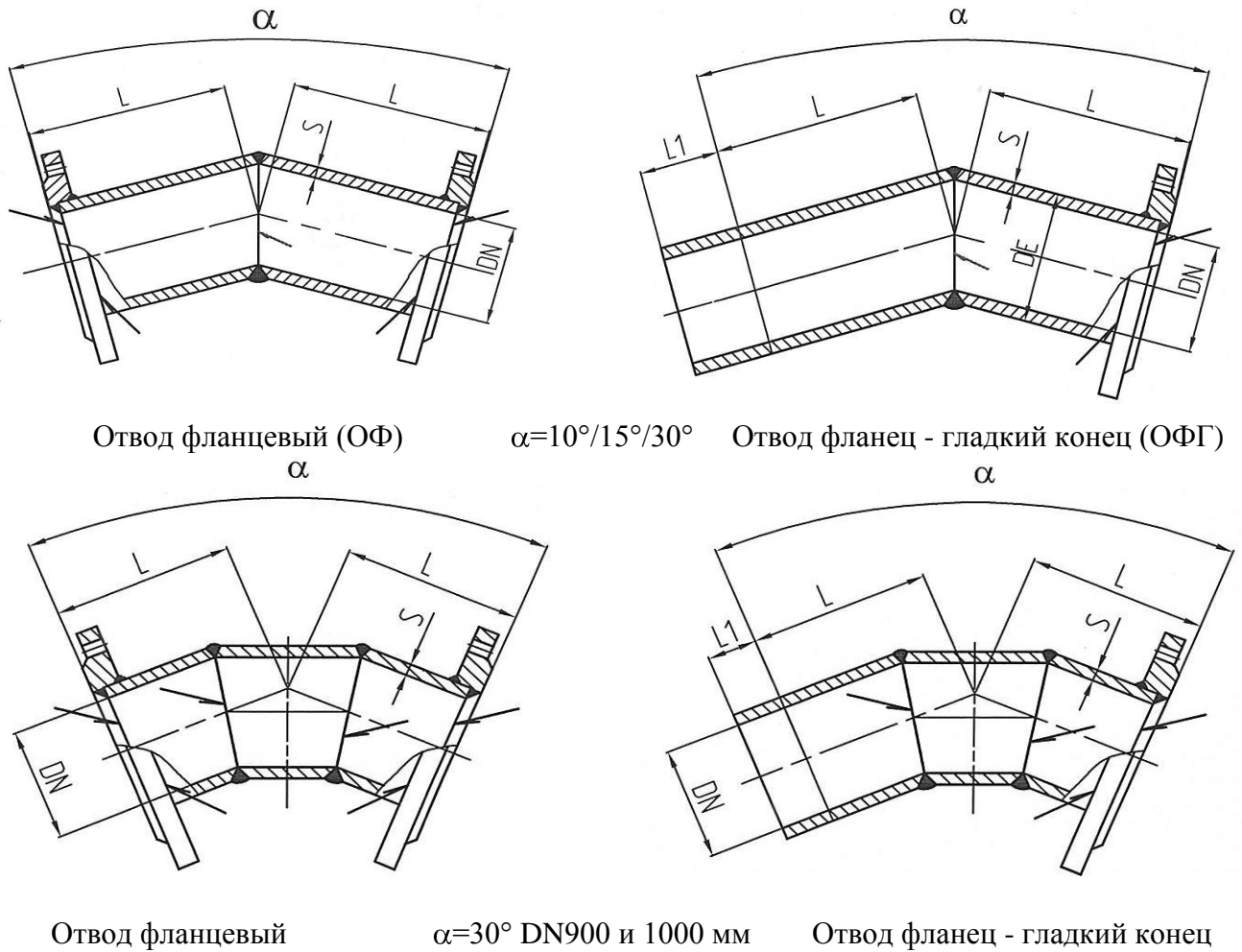
- ОРГ 400×60° (Т) ТУ 1468-041-90910065-2013.

Соединительная часть сварная «Отвод раструб - гладкий конец» условным проходом 400 мм центральным углом 45°, раструбным соединением «TYTON» или «RJ», исполнение Б:

- ОРГ 400×45° (RJ) Б ТУ 1468-041-90910065-2013.

\* - для соединительной части «Отвод раструб-гладкий конец» в стандарте (ИСО) исполнение А отсутствует.  
- соединительные части «Отвод раструб» и «отвод раструб-гладкий конец» с углом  $\alpha=60^\circ$  в стандарте (ГОСТ) отсутствуют.

Технические условия ТУ 1468-041-90910065-2013	ООО «ЛТК «Свободный сокол»	
Части соединительные сварные из высокопрочного чугуна для напорных трубопроводов	Редакция №1	с. 55 из 84
ОКП 146800	Группа В61	



**Рисунок 12.16 - Отводы  $\alpha = 10^\circ/15^\circ/30^\circ$**

**Таблица 12.15**

Размеры, мм

Условный проход DN	S	L			L1	
		$\alpha = 10^\circ$	$\alpha = 15^\circ$	$\alpha = 30^\circ$	TYTON	RJ
80	6,0 <sub>-1,3</sub>	125	125	126	80	130
100	6,0 <sub>-1,3</sub>	166	167	169	88	135
125	6,0 <sub>-1,3</sub>	-	-	-	91	140
150	6,0 <sub>-1,3</sub>	205	206	209	94	150
200	6,3 <sub>-1,5</sub>	245	246	249	100	160
250	6,8 <sub>-1,6</sub>	245	246	249	105	165
300	7,2 <sub>-1,6</sub>	245	246	249	110	170
350	7,7 <sub>-1,7</sub>	-	-	-	110	180
400	8,1 <sub>-1,7</sub>	326	327	331	110	190
500	9,0 <sub>-1,8</sub>	414	416	422	120	200
600	9,9 <sub>-1,9</sub>	446	448	454	120	200
700	9,9 <sub>-1,9</sub>	485	488	494	150	230
800	11,7 <sub>-2,1</sub>	564	567	575	160	245

Технические условия ТУ 1468-041-90910065-2013	ООО «ЛТК «Свободный сокол»	
Части соединительные сварные из высокопрочного чугуна для напорных трубопроводов	Редакция №1	с. 56 из 84
ОКП 146800	Группа В61	

900	12,6 <sub>-2,2</sub>	606	609	617	175	260
1000	13,5 <sub>-2,3</sub>	645	648	654	185	270

По требованию заказчика возможно изготовление отвода с углом от 5 до 40 ( $\pm 2$ )°.

Обозначение соединительной части при заказе и в других документах:

Соединительная часть сварная «Отвод фланцевый» с условным проходом 400 мм и центральным углом 15°, под номинальное давление 1,0 МПа (10 кгс/см<sup>2</sup>), без исполнения:

- ОФ 400×15° PN10 ТУ 1468-041-90910065-2013.

Соединительная часть сварная «Отвод фланец - гладкий конец» с условным проходом 700 мм и центральным углом 30°, под номинальное давление 1,0 МПа (10 кгс/см<sup>2</sup>), без исполнения:

- ОФГ 700×30° PN10 ТУ 1468-041-90910065-2013.



Технические условия ТУ 1468-041-90910065-2013	ООО «ЛТК «Свободный сокол»	
Части соединительные сварные из высокопрочного чугуна для напорных трубопроводов	Редакция №1	с. 57 из 84
ОКП 146800	Группа В61	

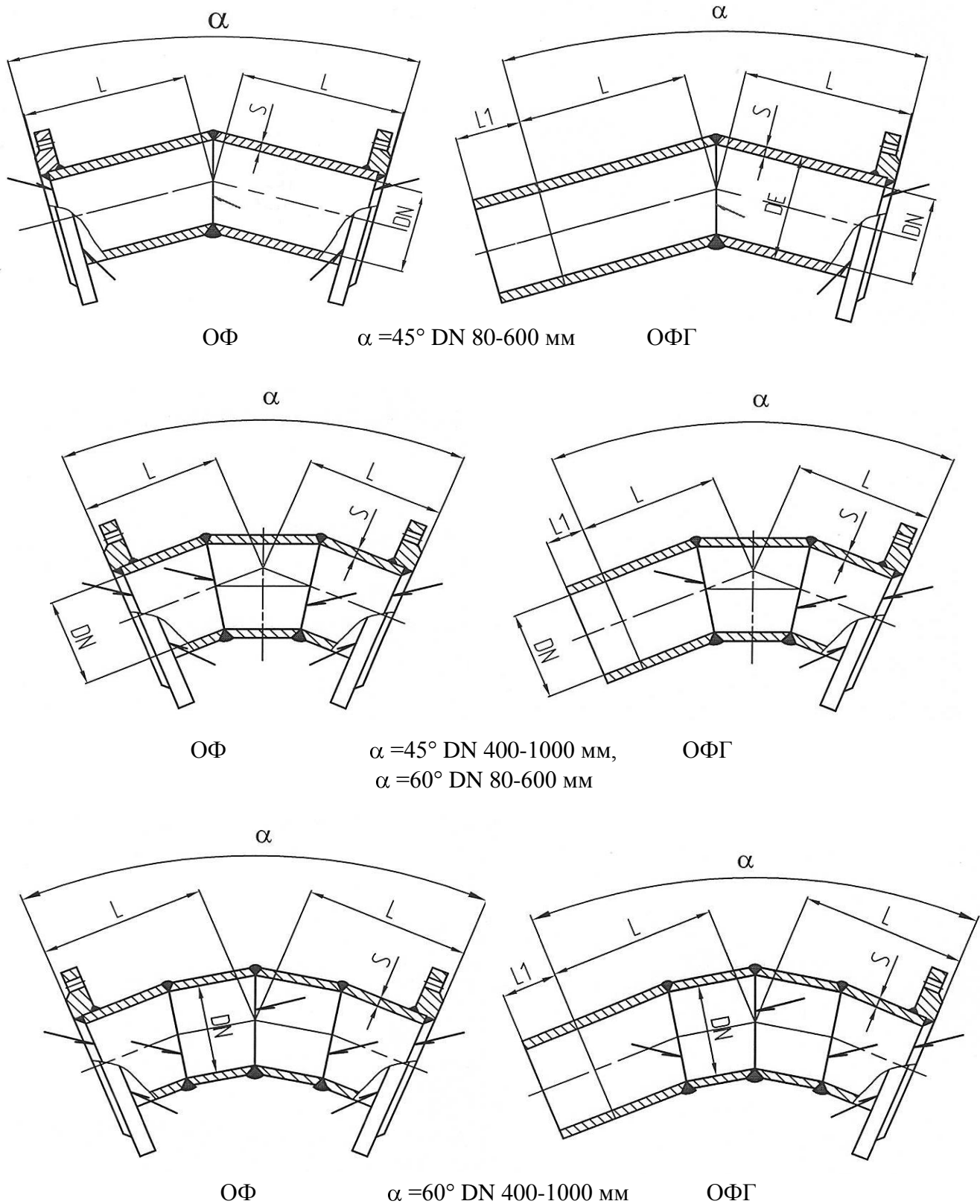


Рисунок 12.17 - Отводы  $\alpha = 45^\circ/60^\circ$

Технические условия ТУ 1468-041-90910065-2013	ООО «ЛТК «Свободный сокол»	
Части соединительные сварные из высокопрочного чугуна для напорных трубопроводов	Редакция №1	с. 58 из 84
ОКП 146800	Группа В61	

**Таблица 12.16**

Размеры, мм

Условный проход DN	S	Исполнение А (ИСО)	L		L1	
		L	$\alpha = 45^\circ$	$\alpha = 60^\circ$	TYTON	RJ
		$\alpha = 45^\circ$				
80	6,0 <sub>-1,3</sub>	130	129	166	80	130
100	6,0 <sub>-1,3</sub>	140	172	184	88	135
125	6,0 <sub>-1,3</sub>	150	-	-	91	140
150	6,0 <sub>-1,3</sub>	160	214	199	94	150
200	6,3 <sub>-1,5</sub>	180	255	212	100	160
250	6,8 <sub>-1,6</sub>	350	255	227	105	165
300	7,2 <sub>-1,6</sub>	400	255	243	110	170
350	7,7 <sub>-1,7</sub>	300	-	-	110	180
400	8,1 <sub>-1,7</sub>	325	340	298	110	190
500	9,0 <sub>-1,8</sub>	375	433	366	120	200
600	9,9 <sub>-1,9</sub>	425	466	426	120	200
700	9,9 <sub>-1,9</sub>	480	507	528	150	230
800	11,7 <sub>-2,1</sub>	530	590	614	160	245
900	12,6 <sub>-2,2</sub>	580	633	659	175	260
1000	13,5 <sub>-2,3</sub>	630	674	703	185	270

По требованию заказчика возможно изготовление отвода с углом от 45 до 85 ( $\pm 2$ )°.

Обозначение соединительной части при заказе и в других документах:

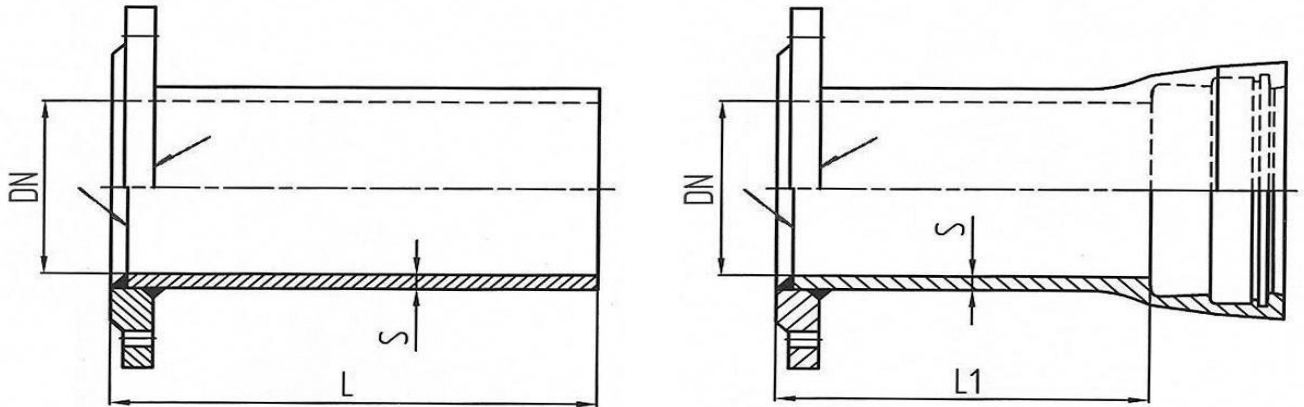
Соединительная часть сварная «Отвод фланцевый» с условным проходом 400 мм и центральным углом 45°, под номинальное давление 1,6 МПа (16 кгс/см<sup>2</sup>), с исполнением А или без исполнения:

- ОФ 400×45° PN16 А ТУ 1468-041-90910065-2013.

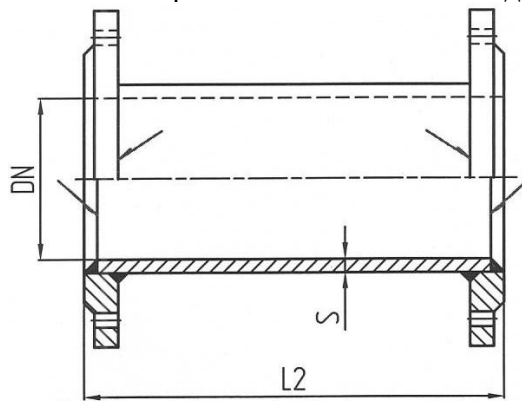
Соединительная часть сварная «Отвод фланец - гладкий конец» с условным проходом 700 мм и центральным углом 60°, под номинальное давление 1,0 МПа (10 кгс/см<sup>2</sup>), без исполнения:

- ОФГ 700×60° PN10 ТУ 1468-041-90910065-2013.

Технические условия ТУ 1468-041-90910065-2013	ООО «ЛТК «Свободный сокол»	
Части соединительные сварные из высокопрочного чугуна для напорных трубопроводов	Редакция №1	с. 59 из 84
ОКП 146800	Группа В61	



Патрубок фланец – гладкий конец (ПФГ)      Патрубок фланец – раструб (ПФР)  
(расположение сварного шва зависит от вида фланца)



Патрубок фланцевый (ПФ) L2 от 0,5 до 5,5 м

**Рисунок 12.18 – Патрубки**

**Таблица 12.17**

Размеры, мм

DN	S	Исполнение А (ИСО)		Исполнение Б (ГОСТ)		
		L	L1	L		L1
				TYTON	RJ	
80	6,0 <sub>-1,3</sub>	350	130	300/1200	350/1200	100
100	6,0 <sub>-1,3</sub>	360	130	350/1200	400/1200	100
125	6,0 <sub>-1,3</sub>	370	135	350/1200	400/1200	100
150	6,0 <sub>-1,3</sub>	380	135	350/1200	410/1200	100
200	6,3 <sub>-1,5</sub>	400	140	350/1200	410/1200	100
250	6,8 <sub>-1,6</sub>	420	145	350/1200	410/1200	150
300	7,2 <sub>-1,6</sub>	440	150	400/1200	460/1200	150
350	7,7 <sub>-1,7</sub>	460	155	400/1200	470/1200	150
400	8,1 <sub>-1,7</sub>	480	160	400/1200	480/1200	150
500	9,0 <sub>-1,8</sub>	520	170	450/1200	530/1200	150
600	9,9 <sub>-1,9</sub>	560	180	500/1200	580/1200	250
700	10,8 <sub>-2,0</sub>	600	190	500/1200	580/1200	250
800	11,7 <sub>-2,1</sub>	600	200	600/1200	685/1200	250
900	12,6 <sub>-2,2</sub>	600	210	600/1200	685/1200	300
1000	13,5 <sub>-2,3</sub>	600	220	600/1200	685/1200	300

Технические условия ТУ 1468-041-90910065-2013	ООО «ЛТК «Свободный сокол»	
Части соединительные сварные из высокопрочного чугуна для напорных трубопроводов	Редакция №1	с. 60 из 84
ОКП 146800	Группа В61	

Длина патрубка по требованию заказчика может быть изменена в пределах до 2 метров. Патрубок может быть изготовлен с двумя фланцами (патрубок фланцевый – ПФ) или с двумя гладкими концами (патрубок – гладкий конец – ПГ).

Обозначение соединительной части при заказе и в других документах:

Соединительная часть сварная «Патрубок фланец – гладкий конец» со стволом условного прохода 400 мм, под номинальное давление 1,6 МПа (16 кгс/см<sup>2</sup>), исполнение Б:

- ПФГ 400 PN16 Б ТУ 1468-041-90910065-2013.

Соединительная часть сварная «Патрубок фланец - раструб» со стволом условного прохода 600 мм, под номинальное давление 2,5 МПа (25 кгс/см<sup>2</sup>) раструбным соединением «ГУТОН», исполнение А или Б:

- ПФР 600 (Т) PN25 А ТУ 1468-041-90910065-2013.

Соединительная часть сварная «Патрубок фланцевый» со стволом условного прохода 600 мм, под номинальное давление 2,5 МПа (25 кгс/см<sup>2</sup>):

- ПФ 600 PN25 ТУ 1468-041-90910065-2013.

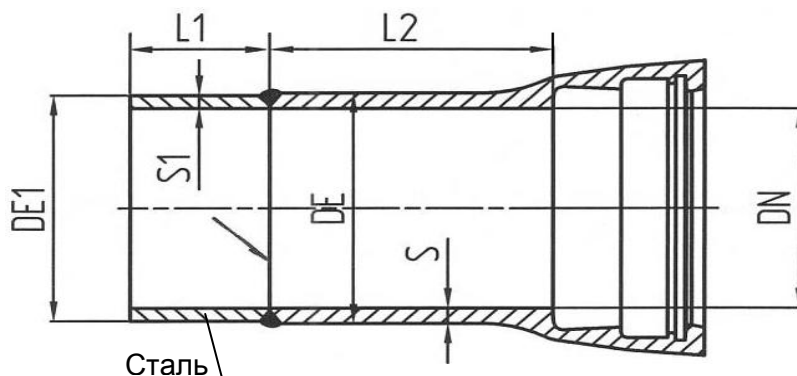


Рисунок 12.19 - Патрубок раструб – гладкий конец сталь (ПРГ ст.)

Таблица 12.18

Размеры, мм (\* ГОСТ 10704-91)

Условный проход DN	DE	DE1*	S	S1	L1	L2
80	98 <sup>+1,0</sup> <sub>-2,7</sub>	95	6,0 <sub>-1,3</sub>	6,0	50	100
100	118 <sup>+1,0</sup> <sub>-2,8</sub>	114	6,0 <sub>-1,3</sub>	6,0	100	160
125	144 <sup>+1,0</sup> <sub>-2,9</sub>	140	6,0 <sub>-1,3</sub>	6,0	100	160
150	170 <sup>+1,0</sup> <sub>-2,9</sub>	168	6,0 <sub>-1,3</sub>	6,0	100	160
200	222 <sup>+1,0</sup> <sub>-3,0</sub>	219	6,3 <sub>-1,5</sub>	6,0	100	160
250	274 <sup>+1,0</sup> <sub>-3,1</sub>	273	6,8 <sub>-1,6</sub>	6,0	100	200
300	326 <sup>+1,0</sup> <sub>-3,3</sub>	325	7,2 <sub>-1,6</sub>	6,0	100	200
350	378 <sup>+1,0</sup> <sub>-3,4</sub>	377	7,7 <sub>-1,7</sub>	8,0	100	200
400	429 <sup>+1,0</sup> <sub>-3,5</sub>	430	8,1 <sub>-1,7</sub>	8,0	200	250
500	532 <sup>+1,0</sup> <sub>-3,8</sub>	530	9,0 <sub>-1,8</sub>	8,0	200	250
600	635 <sup>+1,0</sup> <sub>-4,0</sub>	630	9,9 <sub>-1,9</sub>	8,0	200	250

Технические условия ТУ 1468-041-90910065-2013	ООО «ЛТК «Свободный сокол»	
Части соединительные сварные из высокопрочного чугуна для напорных трубопроводов	Редакция №1	с. 61 из 84
ОКП 146800	Группа В61	

Длина патрубка по требованию заказчика может быть изменена в пределах до 2 метров.

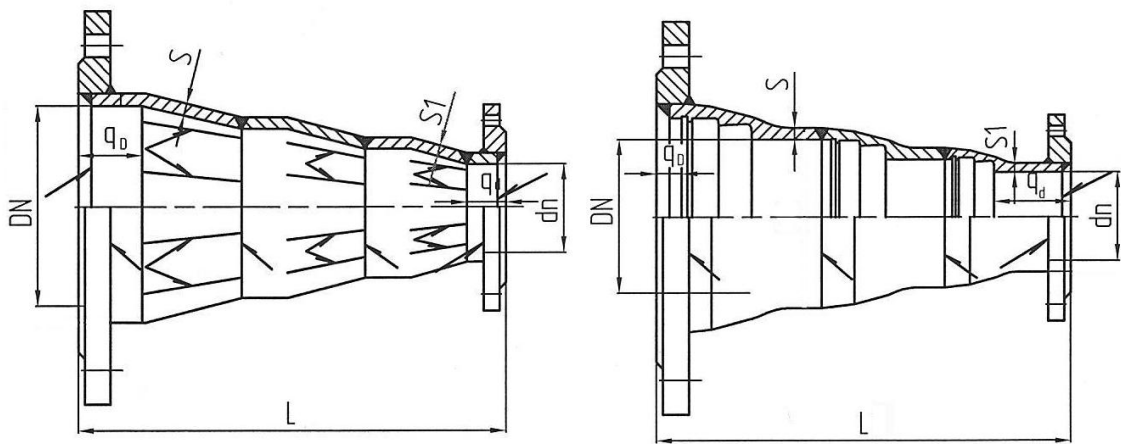
Обозначение соединительной части при заказе и в других документах:

Соединительная часть сварная «Патрубок раструб – гладкий конец сталь» со стволом условного прохода 600 мм, раструбным соединением «TYTON»:

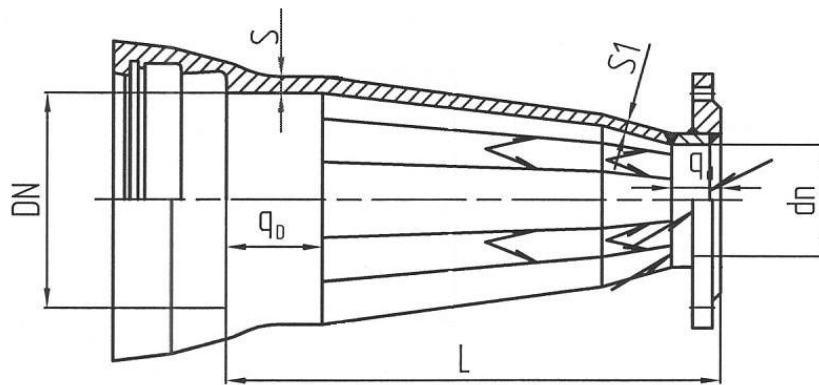
- ПРГ ст. 600 (Т) ТУ 1468-041-90910065-2013.

Соединительная часть сварная «Патрубок раструб – гладкий конец сталь» со стволом условного прохода 600 мм, раструбным соединением «RJ»:

- ПРГ ст. 600 (RJ) ТУ 1468-041-90910065-2013.



Переход фланцевый (ХФ)



Переход раструб - фланец (ХРФ)

Рисунок 12.20 - Переходы

Таблица 12.19

Размеры, мм

Условный проход		S	S1	Исполнение А*	Исполнение Б (ГОСТ)		
DN	dn			(ИСО)	L	q <sub>D</sub>	q <sub>d</sub>
100	80	6,0 <sub>-1,3</sub>	6,0 <sub>-1,3</sub>	200	200	40	30

\* - для соединительной части «Переход раструб-фланец» в стандарте (ИСО) исполнение А не предусмотрено.

Технические условия ТУ 1468-041-90910065-2013				ООО «ЛТК «Свободный сокол»			
Части соединительные сварные из высокопрочного чугуна для напорных трубопроводов				Редакция №1		с. 62 из 84	
ОКП 146800				Группа В61			

125	80	6,0 <sub>-1,3</sub>	6,0 <sub>-1,3</sub>	-	250	40	30
	100			200	200		40
150	80	6,0 <sub>-1,3</sub>	6,0 <sub>-1,3</sub>	-	300	40	30
	100			-	250		40
	125			200	200		40
200	80	6,3 <sub>-1,5</sub>	6,0 <sub>-1,3</sub>	-	400	40	30
	100			-	350		40
	125			-	300		40
	150			300	250		40
250	100	6,8 <sub>-1,6</sub>	6,0 <sub>-1,3</sub>	-	450	40	40
	125			-	400		40
	150			-	350		40
	200		6,3 <sub>-1,5</sub>	300	250		40
300	125	7,2 <sub>-1,6</sub>	6,0 <sub>-1,3</sub>	-	500	40	40
	150			-	450		40
	200		6,3 <sub>-1,5</sub>	-	350		40
	250		6,8 <sub>-1,6</sub>	300	250		40
350	150	7,7 <sub>-1,7</sub>	6,0 <sub>-1,3</sub>	-	550	50	40
	200		6,3 <sub>-1,5</sub>	-	450		40
	250		6,8 <sub>-1,6</sub>	-	350		40
	300		7,2 <sub>-1,6</sub>	300	250		40
400	200	8,1 <sub>-1,7</sub>	6,3 <sub>-1,5</sub>	-	550	50	40
	250		6,8 <sub>-1,6</sub>	-	450		40
	300		7,2 <sub>-1,6</sub>	-	350		40
	350		7,7 <sub>-1,7</sub>	300	250		50
500	250	9,0 <sub>-1,8</sub>	6,8 <sub>-1,6</sub>	-	650	60	40
	300		7,2 <sub>-1,6</sub>	-	550		40
	350		7,7 <sub>-1,7</sub>	-	450		50
	400		8,1 <sub>-1,7</sub>	600	350		50
600	300	9,9 <sub>-1,9</sub>	7,2 <sub>-1,6</sub>	-	750	60	40
	350		7,7 <sub>-1,7</sub>	-	650		50
	400		8,1 <sub>-1,7</sub>	-	550		50
	500		9,0 <sub>-1,8</sub>	600	350		60
700	350	10,8 <sub>-2,0</sub>	7,7 <sub>-1,7</sub>	-	850	60	50
	400		8,1 <sub>-1,7</sub>	-	750		50
	500		9,0 <sub>-1,8</sub>	-	550		60
	600		9,9 <sub>-1,9</sub>	600	350		60
800	400	11,7 <sub>-2,1</sub>	8,1 <sub>-1,7</sub>	-	950	60	50
	500		9,0 <sub>-1,8</sub>	-	750		60
	600		9,9 <sub>-1,9</sub>	-	550		60
	700		10,8 <sub>-2,0</sub>	600	350		60
900	500	12,6 <sub>-2,2</sub>	9,0 <sub>-1,8</sub>	-	950	70	60
	600		9,9 <sub>-1,9</sub>	-	750		60
	700		10,8 <sub>-2,0</sub>	-	550		60
	800		11,7 <sub>-2,1</sub>	600	350		60
1000	600	13,5 <sub>-2,3</sub>	9,9 <sub>-1,9</sub>	-	950	70	60

Технические условия ТУ 1468-041-90910065-2013		ООО «ЛТК «Свободный сокол»	
Части соединительные сварные из высокопрочного чугуна для напорных трубопроводов		Редакция №1	с. 63 из 84
ОКП 146800		Группа В61	

700	10,8 <sub>-2,0</sub>	-	750	60
800	11,7 <sub>-2,1</sub>	-	550	60
900	12,6 <sub>-2,2</sub>	600	350	70

Обозначение соединительной части при заказе и в других документах:

Соединительная часть сварная «Переход фланцевый» с условным проходом 400×300 мм, под номинальное давление 1,6 МПа (16 кгс/см<sup>2</sup>), исполнение Б или А:

- ХФ 400×300 PN16 Б ТУ 1468-041-90910065-2013.

Соединительная часть сварная «Переход раструб-фланец» с условным проходом 200×100 мм, под номинальное давление 1,6 МПа (16 кгс/см<sup>2</sup>), раструбным соединением «ГУТОН» или «RJ», исполнение Б: ХРФ 200×100 (RJ) PN16 Б ТУ 1468-041-90910065-2013.

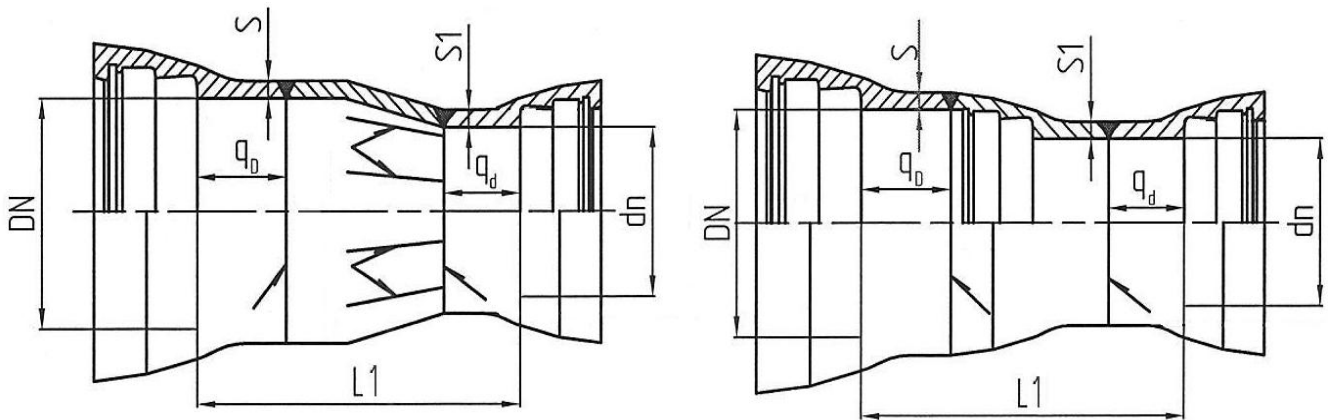


Рисунок 12.21 - Переход раструбный (ХР)

Таблица 12.20

Размеры, мм

Условный проход		S	S1	Исполнение А (ИСО)	Исполнение Б (ГОСТ)		
DN	dn			L1	L1	qD	qd
100	80	6,0 <sub>-1,3</sub>	6,0 <sub>-1,3</sub>	90	200	40	30
125	80	6,0 <sub>-1,3</sub>	6,0 <sub>-1,3</sub>	140	250	40	30
	100			100	200		40
150	80	6,0 <sub>-1,3</sub>	6,0 <sub>-1,3</sub>	190	300	40	30
	100			150	250		40
	125			100	200		40
200	80	6,3 <sub>-1,5</sub>	6,0 <sub>-1,3</sub>	-	400	40	30
	100			250	350		40
	125			200	300		40
	150			150	250		40
250	100	6,8 <sub>-1,6</sub>	6,0 <sub>-1,3</sub>	-	450	40	40
	125			300	400		40
	150			250	350		40
	200			150	250		40

Технические условия ТУ 1468-041-90910065-2013		ООО «ЛТК «Свободный сокол»	
Части соединительные сварные из высокопрочного чугуна для напорных трубопроводов		Редакция №1	с. 64 из 84
ОКП 146800		Группа В61	

300	125	7,2-1,6	6,0-1,3	-	500	40	40	
	150			350	450		40	
	200			6,3-1,5	250		350	40
	250			6,8-1,6	150		250	40
350	150	7,7-1,7	6,0-1,3	-	550	50	40	
	200			6,3-1,5	360		450	40
	250			6,8-1,6	260		350	40
	300			7,2-1,6	160		250	40
400	200	8,1-1,7	6,3-1,5	-	550	50	40	
	250			6,8-1,6	360		450	40
	300			7,2-1,6	260		350	40
	350			7,7-1,7	160		250	50
500	250	9,0-1,8	6,8-1,6	-	700	60	40	
	300			7,2-1,6	-		600	40
	350			7,7-1,7	360		500	50
	400			8,1-1,7	260		400	50
600	300	9,9-1,9	7,2-1,6	-	800	60	40	
	350			7,7-1,7	-		700	50
	400			8,1-1,7	460		600	50
	500			9,0-1,8	260		400	60
700	350	10,8-2,0	7,7-1,7	-	900	60	50	
	400			8,1-1,7	-		800	50
	500			9,0-1,8	480		600	60
	600			9,9-1,9	280		400	60
800	400	11,7-2,1	8,1-1,7	-	1000	60	50	
	500			9,0-1,8	-		800	60
	600			9,9-1,9	480		600	60
	700			10,8-2,0	280		400	60
900	500	12,6-2,2	9,0-1,8	-	1000	70	60	
	600			9,9-1,9	-		800	60
	700			10,8-2,0	480		600	60
	800			11,7-2,1	280		400	60
1000	600	13,5-2,3	9,9-1,9	-	1000	70	60	
	700			10,8-2,0	-		800	60
	800			11,7-2,1	480		600	60
	900			12,6-2,2	280		400	70

Обозначение соединительной части при заказе и в других документах:

Соединительная часть сварная «Переход раструбный» с условным проходом 500×400 мм, раструбным соединением «RJ», исполнение Б:

- ХР 500х400 (RJ) Б ТУ 1468-041-90910065-2013.

Соединительная часть сварная «Переход раструбный» с условным проходом 700×500 мм, раструбным соединением «ГУТОН», исполнение А:

- ХР 700х500 (Т) А ТУ 1468-041-90910065-2013.



Технические условия ТУ 1468-041-90910065-2013	ООО «ЛТК «Свободный сокол»	
Части соединительные сварные из высокопрочного чугуна для напорных трубопроводов	Редакция №1	с. 65 из 84
ОКП 146800	Группа В61	

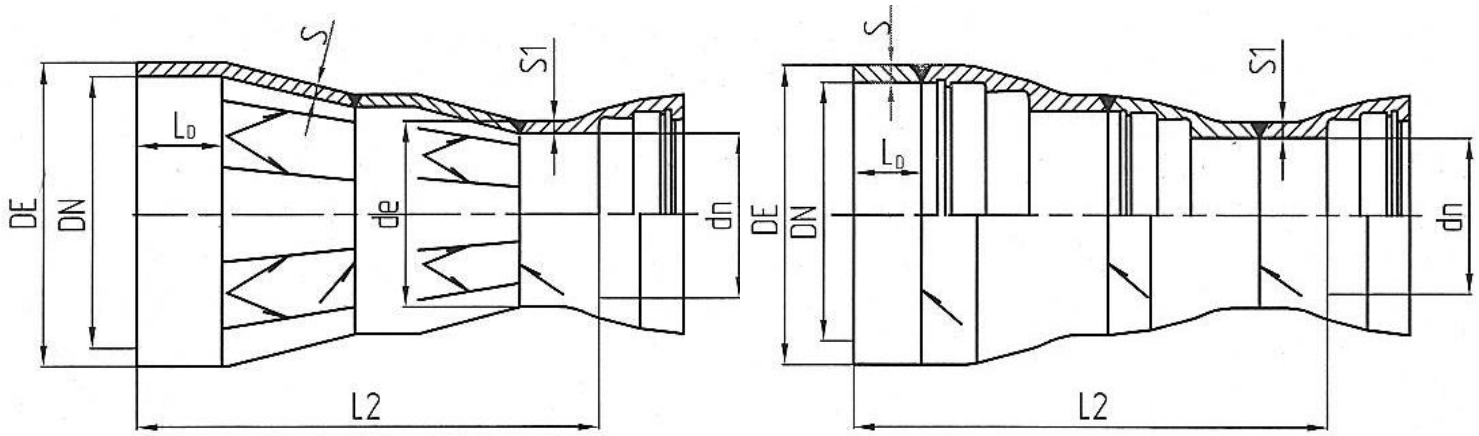


Рисунок 12.22 - Переход раструб – гладкий конец (ХРГ)

Таблица 12.21

Размеры, мм

Условный проход		Исполнение Б (ГОСТ)						
DN	dn	DE	S	S1	L2		L <sub>D</sub>	
					TYTON	RJ	TYTON	RJ
100	80	118 <sup>+1,0</sup> <sub>-2,8</sub>	6,0 <sub>-1,3</sub>	6,0 <sub>-1,3</sub>	250	300	90	140
125	80	144 <sup>+1,0</sup> <sub>-2,8</sub>	6,0 <sub>-1,3</sub>	6,0 <sub>-1,3</sub>	300	350	90	140
	100				250	300		
150	80	170 <sup>+1,0</sup> <sub>-2,9</sub>	6,0 <sub>-1,3</sub>	6,0 <sub>-1,3</sub>	350	405	90	145
	100				300	355		
	125				250	305		
200	80	222 <sup>+1,0</sup> <sub>-3,0</sub>	6,0 <sub>-1,3</sub>	6,0 <sub>-1,5</sub>	450	510	90	150
	100				400	460		
	125				350	410		
	150				300	360		
250	100	274 <sup>+1,0</sup> <sub>-3,1</sub>	6,3 <sub>-1,5</sub>	6,0 <sub>-1,5</sub>	500	560	90	150
	125				450	510		
	150			400	460			
	200			300	360			
300	125	326 <sup>+1,0</sup> <sub>-3,3</sub>	7,2 <sub>-1,6</sub>	6,0 <sub>-1,3</sub>	550	610	90	150
	150				500	560		
	200			400	460			
	250			300	360			
350	150	378 <sup>+1,0</sup> <sub>-3,4</sub>	7,7 <sub>-1,7</sub>	6,0 <sub>-1,3</sub>	600	670	100	170
	200			6,3 <sub>-1,5</sub>	500	570		
	250			6,8 <sub>-1,6</sub>	400	470		
	300			7,2 <sub>-1,6</sub>	300	370		

Технические условия ТУ 1468-041-90910065-2013	ООО «ЛТК «Свободный сокол»	
Части соединительные сварные из высокопрочного чугуна для напорных трубопроводов	Редакция №1	с. 66 из 84
ОКП 146800	Группа В61	

400	200	429 <sup>+1,0</sup> <sub>-3,5</sub>	8,1 <sup>-1,7</sup>	6,3 <sup>-1,5</sup>	600	680	100	180
	250			6,8 <sup>-1,6</sup>	500	580		
	300			7,2 <sup>-1,6</sup>	400	480		
	350			7,7 <sup>-1,7</sup>	300	380		
500	250	532 <sup>+1,0</sup> <sub>-3,8</sub>	9,0 <sup>-1,8</sup>	6,8 <sup>-1,6</sup>	750	830	150	230
	300			7,2 <sup>-1,6</sup>	650	730		
	350			7,7 <sup>-1,7</sup>	550	630		
	400			8,1 <sup>-1,7</sup>	450	530		
600	300	635 <sup>+1,0</sup> <sub>-4,0</sub>	9,9 <sup>-1,9</sup>	7,2 <sup>-1,6</sup>	850	930	160	240
	350			7,7 <sup>-1,7</sup>	750	830		
	400			8,1 <sup>-1,7</sup>	650	730		
	500			9,0 <sup>-1,8</sup>	450	530		
700	350	738 <sup>+1,0</sup> <sub>-4,2</sub>	10,8 <sup>-2,0</sup>	7,7 <sup>-1,7</sup>	950	1030	160	240
	400			8,1 <sup>-1,7</sup>	850	930		
	500			9,0 <sup>-1,8</sup>	650	730		
	600			9,9 <sup>-1,9</sup>	450	530		
800	400	842 <sup>+1,0</sup> <sub>-4,5</sub>	11,7 <sup>-2,1</sup>	8,1 <sup>-1,7</sup>	1050	1135	160	245
	500			9,0 <sup>-1,8</sup>	850	935		
	600			9,9 <sup>-1,9</sup>	650	735		
	700			10,8 <sup>-2,0</sup>	450	535		
900	500	945 <sup>+1,0</sup> <sub>-4,8</sub>	12,6 <sup>-2,2</sup>	9,0 <sup>-1,8</sup>	1050	1135	170	255
	600			9,9 <sup>-1,9</sup>	850	935		
	700			10,8 <sup>-2,0</sup>	650	735		
	800			11,7 <sup>-2,1</sup>	450	535		
1000	600	1048 <sup>+1,0</sup> <sub>-5,0</sub>	13,5 <sup>-2,3</sup>	9,9 <sup>-1,9</sup>	1050	1135	170	255
	700			10,8 <sup>-2,0</sup>	850	935		
	800			11,7 <sup>-2,1</sup>	650	735		
	900			12,6 <sup>-2,2</sup>	450	535		

Обозначение соединительной части при заказе и в других документах:

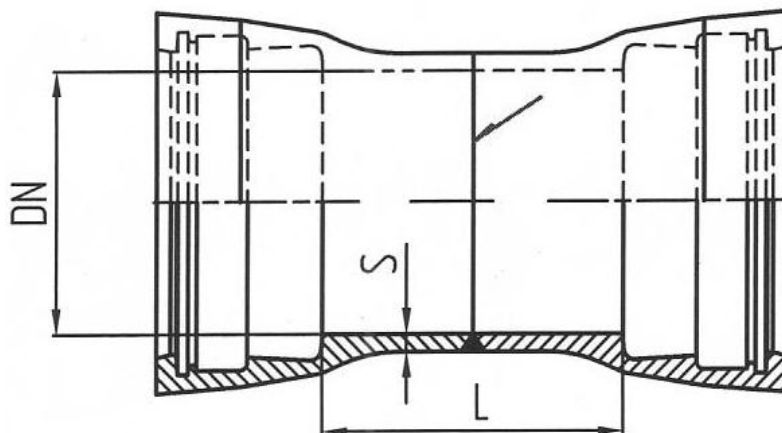
Соединительная часть сварная «Переход раструб-гладкий конец» с условным проходом 900×700 мм, раструбным соединением «ТУТОН», исполнение Б:

- ХРГ 900×700 (Т) Б ТУ 1468-041-90910065-2013.

Соединительная часть сварная «Переход раструб-гладкий конец с условным проходом 250×150 мм, раструбным соединением «RJ», исполнение Б:

- ХРГ 250×150 (RJ) Б ТУ 1468-041-90910065-2013.

Технические условия ТУ 1468-041-90910065-2013	ООО «ЛТК «Свободный сокол»	
Части соединительные сварные из высокопрочного чугуна для напорных трубопроводов	Редакция №1	с. 67 из 84
ОКП 146800	Группа В61	



**Рисунок 12.23 - Двойной раструб (ДР)**

**Таблица 12.22**

Размеры, мм

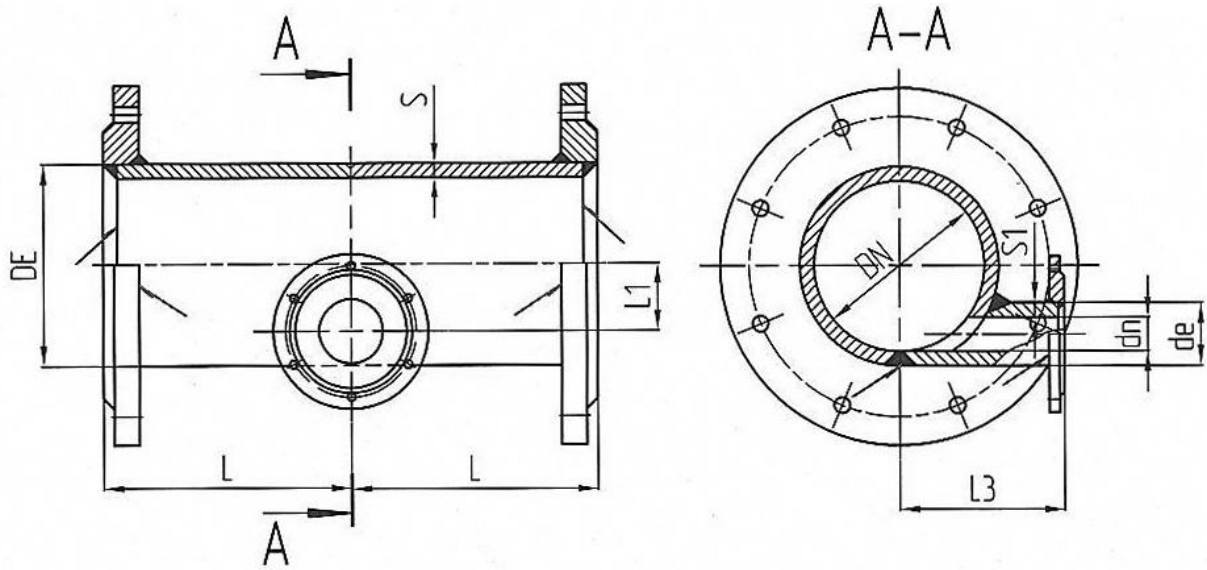
DN	S	L
80	6,0 <sub>-1,3</sub>	90
100	6,0 <sub>-1,3</sub>	90
125	6,0 <sub>-1,3</sub>	90
150	6,0 <sub>-1,3</sub>	90
200	6,3 <sub>-1,5</sub>	90
250	6,8 <sub>-1,6</sub>	90
300	7,2 <sub>-1,6</sub>	100
350	7,7 <sub>-1,7</sub>	130
400	8,1 <sub>-1,7</sub>	130
500	9,0 <sub>-1,8</sub>	140
600	9,9 <sub>-1,9</sub>	140
700	10,8 <sub>-2,0</sub>	140
800	11,7 <sub>-2,1</sub>	160
900	12,6 <sub>-2,2</sub>	200
1000	13,5 <sub>-2,3</sub>	200

Обозначение соединительной части при заказе и в других документах:

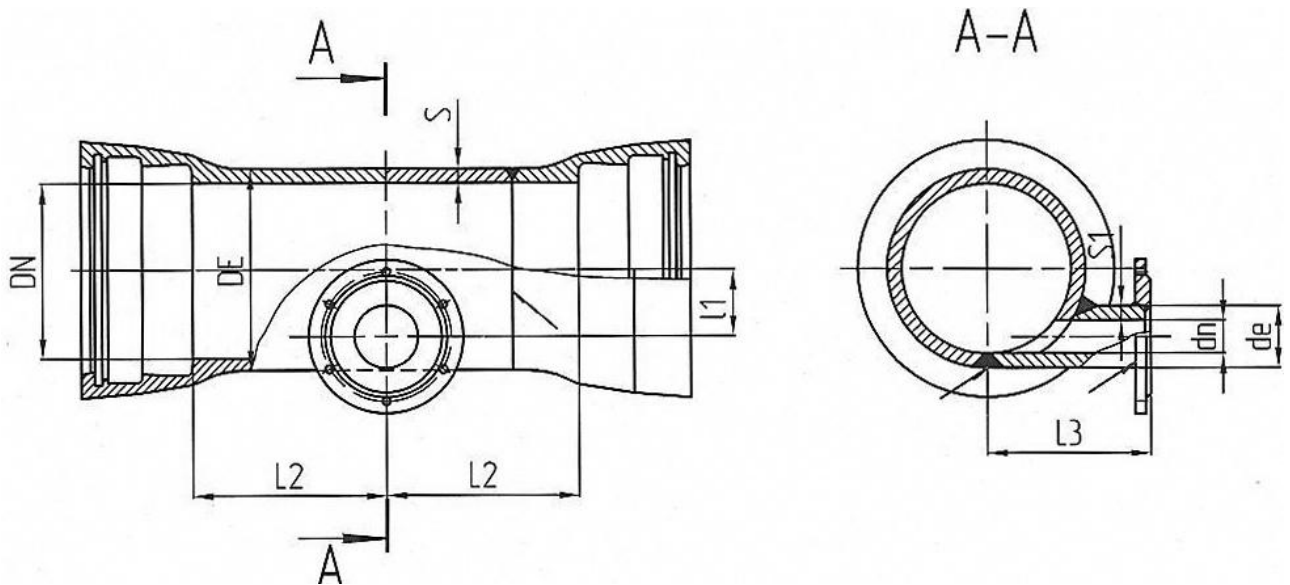
Соединительная часть сварная «Двойной раструб» с условным проходом 500 мм, рас-  
трубным соединением «RJ» или «TYTON», без исполнения:

ДР 500 (RJ) ТУ 1468-041-90910065-2013.

Технические условия ТУ 1468-041-90910065-2013		ООО «ЛТК «Свободный сокол»	
Части соединительные сварные из высокопрочного чугуна для напорных трубопроводов		Редакция №1	с. 68 из 84
ОКП 146800		Группа В61	



Выпуск фланцевый (ВФ)



Выпуск раструбный (ВР)

Рисунок 12.24 - Выпуски

Таблица 12.23

Размеры, мм

Условный проход		Исполнение Б (ГОСТ)							
DN	dn	DE	de	S	S1	L	L1	L2	L3
250	100	274 <sup>+1,0</sup> <sub>-3,0</sub>	118 <sup>+1,0</sup> <sub>-2,8</sub>	6,8 <sub>-1,6</sub>	6,0 <sub>-1,3</sub>	300	75	250	250
	150		170 <sup>+1,0</sup> <sub>-2,9</sub>						

Технические условия ТУ 1468-041-90910065-2013		ООО «ЛТК «Свободный сокол»			
Части соединительные сварные из высокопрочного чугуна для напорных трубопроводов		Редакция №1		с. 69 из 84	
ОКП 146800		Группа В61			

300	100	326 <sup>+1,0</sup> <sub>-3,3</sub>	118 <sup>+1,0</sup> <sub>-2,8</sub>	7,2 <sup>-1,6</sup>	6,0 <sup>-1,3</sup>	300	100	250	275
	150		170 <sup>+1,0</sup> <sub>-2,9</sub>		6,0 <sup>-1,3</sup>		300	75	250
350	100	378 <sup>+1,0</sup> <sub>-3,4</sub>	118 <sup>+1,0</sup> <sub>-2,8</sub>	7,7 <sup>-1,7</sup>	6,0 <sup>-1,3</sup>	300	124	250	300
	150		170 <sup>+1,0</sup> <sub>-2,9</sub>		6,0 <sup>-1,3</sup>		300	99	250
400	100	429 <sup>+1,0</sup> <sub>-3,5</sub>	118 <sup>+1,0</sup> <sub>-2,8</sub>	8,1 <sup>-1,7</sup>	6,0 <sup>-1,3</sup>	300	149	250	325
	150		170 <sup>+1,0</sup> <sub>-2,9</sub>		6,0 <sup>-1,3</sup>		300	124	250
500	100	532 <sup>+1,0</sup> <sub>-3,8</sub>	118 <sup>+1,0</sup> <sub>-2,8</sub>	9,0 <sup>-1,8</sup>	6,0 <sup>-1,3</sup>	500	201	400	375
	150		170 <sup>+1,0</sup> <sub>-2,9</sub>		6,0 <sup>-1,3</sup>		500	175	400
600	150	635 <sup>+1,0</sup> <sub>-4,0</sub>	170 <sup>+1,0</sup> <sub>-2,9</sub>	9,9 <sup>-1,9</sup>	6,0 <sup>-1,3</sup>	550	227	450	425
	200		222 <sup>+1,0</sup> <sub>-3,0</sub>		6,3 <sup>-1,5</sup>		550	201	450
700	150	738 <sup>+1,0</sup> <sub>-4,2</sub>	170 <sup>+1,0</sup> <sub>-2,9</sub>	10,8 <sup>-2,0</sup>	6,0 <sup>-1,3</sup>	600	279	500	450
	200		222 <sup>+1,0</sup> <sub>-3,0</sub>		6,3 <sup>-1,5</sup>		600	253	500
800	200	842 <sup>+1,0</sup> <sub>-4,5</sub>	222 <sup>+1,0</sup> <sub>-3,0</sub>	11,7 <sup>-2,1</sup>	6,3 <sup>-1,5</sup>	700	305	500	525
	300		326 <sup>+1,0</sup> <sub>-3,3</sub>		7,2 <sup>-1,6</sup>		700	253	500
900	200	945 <sup>+1,0</sup> <sub>-4,8</sub>	222 <sup>+1,0</sup> <sub>-3,0</sub>	12,6 <sup>-2,2</sup>	6,3 <sup>-1,5</sup>	700	356	500	575
	300		326 <sup>+1,0</sup> <sub>-3,3</sub>		7,2 <sup>-1,6</sup>		700	304	500
1000	300	1048 <sup>+1,0</sup> <sub>-5,0</sub>	326 <sup>+1,0</sup> <sub>-3,3</sub>	13,5 <sup>-2,3</sup>	7,2 <sup>-1,6</sup>	700	326	500	675
	400		429 <sup>+1,0</sup> <sub>-3,5</sub>		8,1 <sup>-1,7</sup>		700	304	500

Обозначение соединительной части при заказе и в других документах:

Соединительная часть сварная «Выпуск фланцевый» со стволом условного прохода 500 мм и отростком условного прохода 100 мм, под номинальное давление 2,5 МПа (25 кгс/см<sup>2</sup>), исполнение Б:

- ВФ 500×100 PN25 Б ТУ 1468-041-90910065-2013.

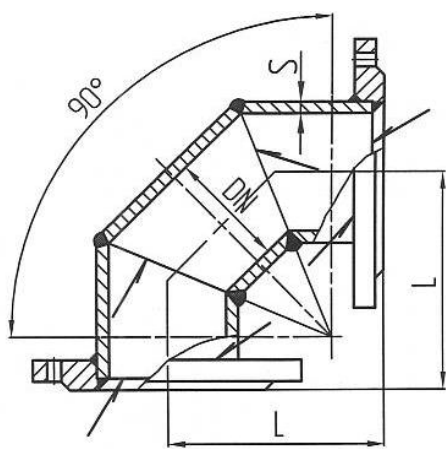
Соединительная часть сварная «Выпуск раструбный» со стволом условного прохода 1000 мм и отростком условного прохода 400 мм, раструбным соединением «ТУТОН», исполнение Б:

- ВР 1000×400 (Т) ТУ 1468-041-90910065-2013.

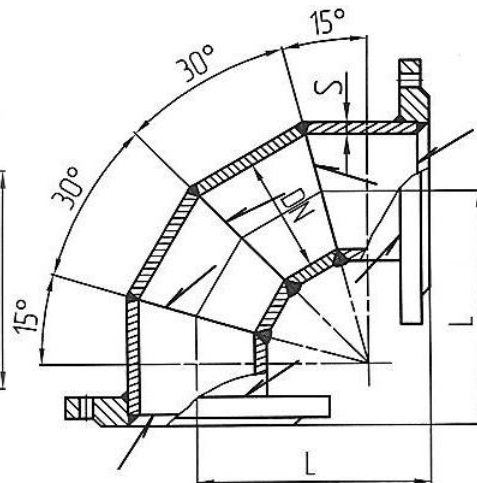
Соединительная часть сварная «Выпуск раструбный» со стволом условного прохода 250 мм и отростком условного прохода 150 мм, раструбным соединением «RJ», исполнение Б:

- ВР 250×150 (RJ) Б ТУ 1468-041-90910065-2013.

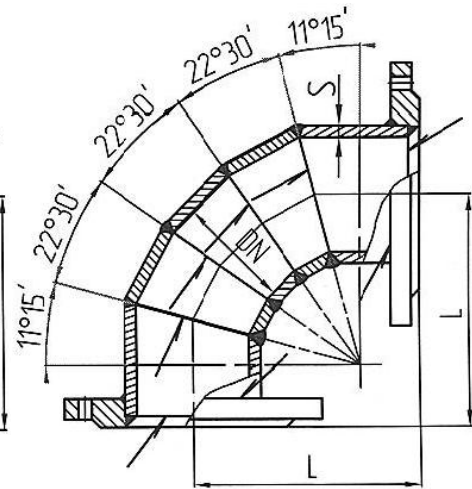
Технические условия ТУ 1468-041-90910065-2013		ООО «ЛТК «Свободный сокол»	
Части соединительные сварные из высокопрочного чугуна для напорных трубопроводов		Редакция №1	с. 70 из 84
ОКП 146800		Группа В61	



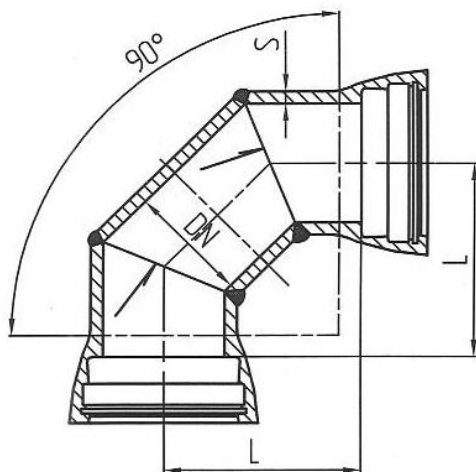
DN80-350 мм  
Колено фланцевое (УФ)



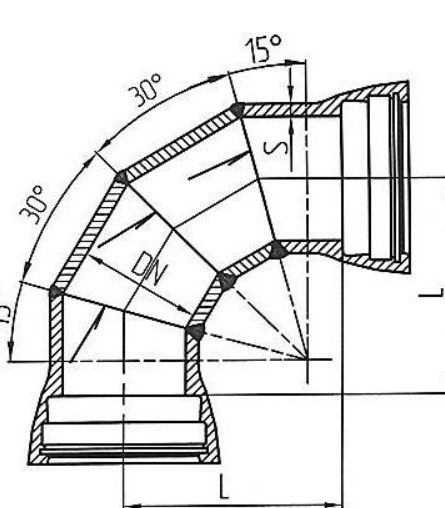
DN400-600 мм



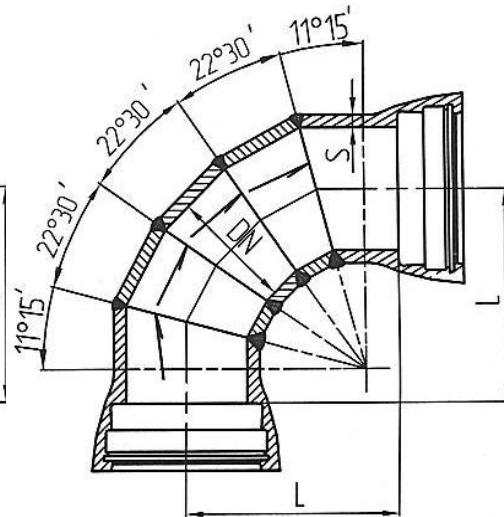
DN700-1000 мм



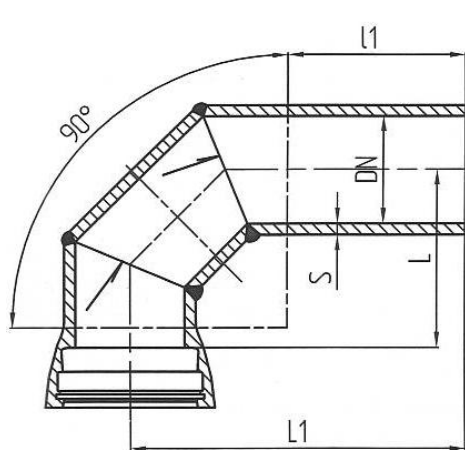
DN80-350 мм  
Колено раструбное (УР)



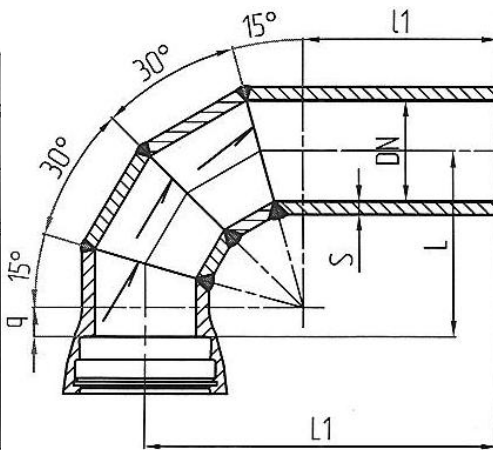
DN400-600 мм



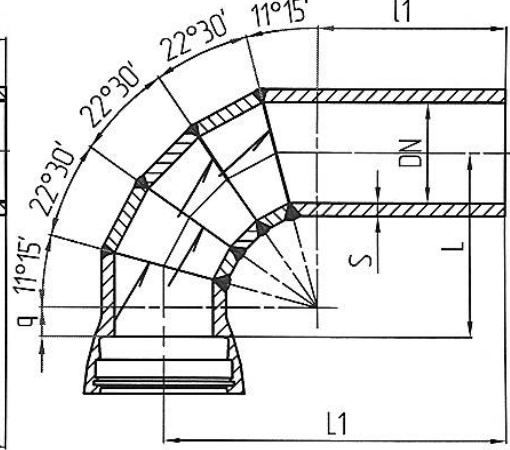
DN700-1000 мм



DN80-350 мм  
Колено раструб – гладкий конец (УРГ)



DN400-600 мм



DN700-1000 мм

Рисунок 12.25 - Колена

Технические условия ТУ 1468-041-90910065-2013	ООО «ЛТК «Свободный сокол»	
Части соединительные сварные из высокопрочного чугуна для напорных трубопроводов	Редакция №1	с. 71 из 84
ОКП 146800	Группа В61	

**Таблица 12.24**

Размеры, мм

Условный проход DN	S	Исполнение А* (ИСО)		Исполнение Б (ГОСТ)				
		L	L	L	L1		L2	
		УФ	УР		TYTON	RJ	TYTON	RJ
80	6,0 <sub>-1,3</sub>	165	100	150	350	400	230	280
100	6,0 <sub>-1,3</sub>	180	120	200	400	450	240	290
125	6,0 <sub>-1,3</sub>	200	145	225	425	475	240	290
150	6,0 <sub>-1,3</sub>	220	170	250	450	505	240	295
200	6,3 <sub>-1,5</sub>	260	220	300	500	560	240	300
250	6,8 <sub>-1,6</sub>	350	270	300	500	560	240	300
300	7,2 <sub>-1,6</sub>	400	320	300	500	560	240	300
350	7,7 <sub>-1,7</sub>	450	-	350	550	620	250	320
400	8,1 <sub>-1,7</sub>	500	-	400	600	680	250	330
500	9,0 <sub>-1,8</sub>	600	-	500	700	780	250	330
600	9,9 <sub>-1,9</sub>	700	-	550	850	930	360	440
700	10,8 <sub>-2,0</sub>	800	-	600	900	980	360	440
800	11,7 <sub>-2,1</sub>	900	-	700	1000	1085	360	445
900	12,6 <sub>-2,2</sub>	1000	-	750	1050	1135	370	455
1000	13,5 <sub>-2,3</sub>	1100	-	800	1100	1185	370	455

Обозначение соединительной части при заказе и в других документах:

Соединительная часть сварная «Колено фланцевое» с условным проходом 300 мм, под номинальное давление 1,0 МПа (10 кгс/см<sup>2</sup>), исполнение А или Б:

- УФ 300 PN10 Б ТУ 1468-041-90910065-2013.

Соединительная часть сварная «Колено раструбное» с условным проходом 300 мм, исполнение А:

- УР 300 А ТУ 1468-041-90910065-2013.

Соединительная часть сварная «Колено раструбное» с условным проходом 500 мм, с раструбным соединением «TYTON» или «RJ», исполнение Б:

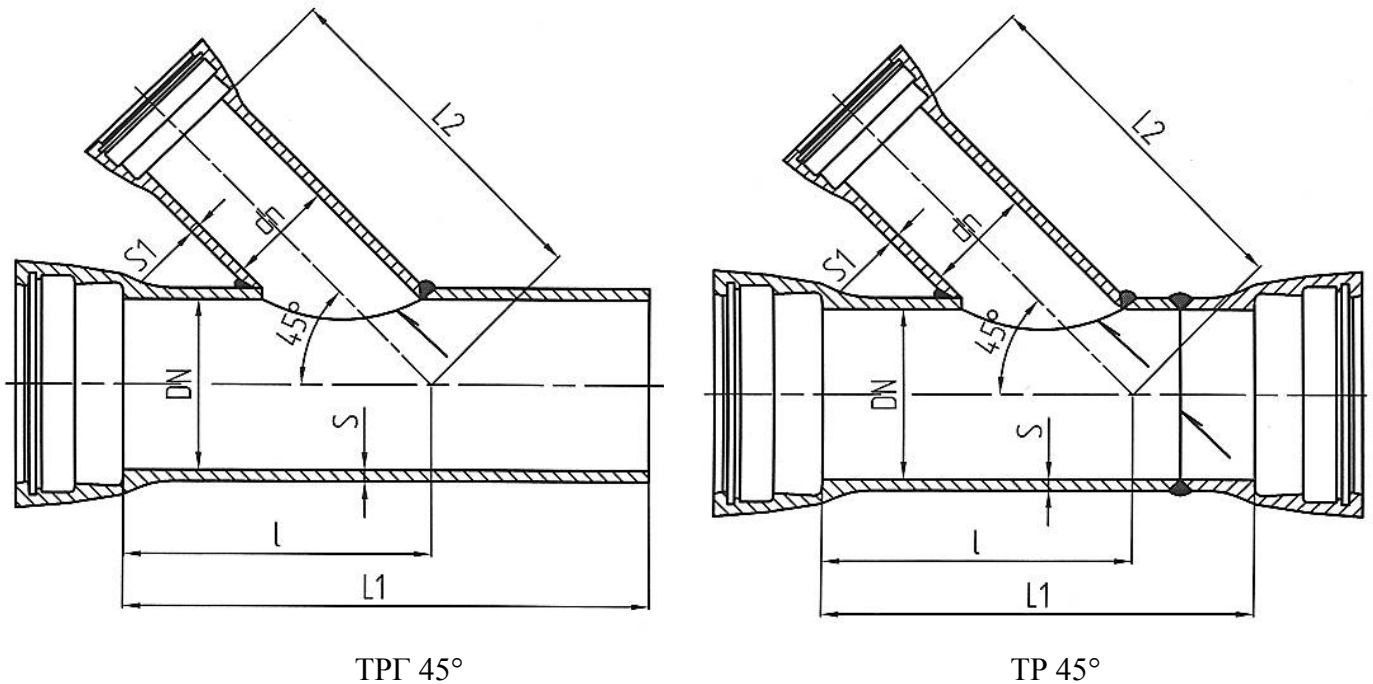
- УР 500 (Т) Б ТУ 1468-041-90910065-2013.

Соединительная часть сварная «Колено раструб – гладкий конец» с условным проходом 400 мм, с раструбным соединением «TYTON» или «RJ», исполнение Б:

- УРГ 400 (RJ) Б ТУ 1468-041-90910065-2013.

\* - для соединительной части «Колено раструб – гладкий конец» в стандарте (ИСО) исполнение А не предусмотрено.

Технические условия ТУ 1468-041-90910065-2013		ООО «ЛТК «Свободный сокол»	
Части соединительные сварные из высокопрочного чугуна для напорных трубопроводов		Редакция №1	с. 72 из 84
ОКП 146800		Группа В61	



**Рисунок 12.26 - Тройник раструбный – гладкий конец с раструбным отводом 45° и тройник раструбный с раструбным отводом 45°**

**Таблица 12.25**

Размеры, мм

Условный проход		S	S1	TRG 45°				TP 45°		
DN	dn			L1		L2	l	L1	L2	l
				TYTON	RJ					
80	80	6,0 <sub>-1,3</sub>	6,0 <sub>-1,3</sub>	350	400	250	250	300	250	250
100	80	6,0 <sub>-1,3</sub>	6,0 <sub>-1,3</sub>	350	400	250	250	300	250	250
	100			400	450	250	250	350	250	250
125	80	6,0 <sub>-1,3</sub>	6,0 <sub>-1,3</sub>	400	450	270	270	350	270	270
	100			400	450	270	270	350	270	270
	125			400	450	270	270	350	270	270
150	80	6,0 <sub>-1,3</sub>	6,0 <sub>-1,3</sub>	450	505	300	300	400	300	300
	100			450	505	300	300	400	300	300
	125			500	555	300	300	400	300	300
	150			500	555	320	320	400	320	320
200	80	6,3 <sub>-1,5</sub>	6,0 <sub>-1,3</sub>	450	510	320	320	400	320	320
	100			500	560	320	320	400	320	320
	125			500	560	350	350	450	350	350
	150			550	610	350	350	450	350	350
	200		600	660	380	380	525	380	380	
250	80	6,8 <sub>-1,6</sub>	6,0 <sub>-1,3</sub>	450	510	340	340	400	340	340
	100			500	560	340	340	400	340	340
	125			500	560	370	370	450	370	370



Технические условия ТУ 1468-041-90910065-2013	ООО «ЛТК «Свободный сокол»	
Части соединительные сварные из высокопрочного чугуна для напорных трубопроводов	Редакция №1	с. 73 из 84
ОКП 146800	Группа В61	

	150		6,0 <sub>-1,3</sub>	550	610	370	370	450	370	370
	200		6,3 <sub>-1,5</sub>	600	660	405	405	550	405	405
	250		6,8 <sub>-1,6</sub>	650	710	440	440	600	440	440
300	80	7,2 <sub>-1,6</sub>	6,0 <sub>-1,3</sub>	500	560	380	380	400	380	380
	100			500	560	390	390	450	390	390
	125			550	610	410	410	450	410	410
	150			550	610	420	420	500	420	420
	200		6,3 <sub>-1,5</sub>	600	600	450	450	550	450	450
	250		6,8 <sub>-1,6</sub>	700	760	490	490	600	490	490
	300		7,2 <sub>-1,6</sub>	750	810	510	510	700	510	510

Обозначение соединительной части при заказе и в других документах:

Соединительная часть сварная «тройник раструбный – гладкий конец с раструбным отводом 45°» с условным проходом 200×200 мм, раструбным соединением «TYTON» или «RJ», без исполнения:

- ТРГ 45° 200×200×45 (Т) ТУ 1468-041-90910065-2013.
- ТРГ 45° 200×200×45 (RJ) ТУ 1468-041-90910065-2013.

Соединительная часть сварная «тройник раструбный с раструбным отводом 45°» с условным проходом 300×125 мм, раструбным соединением «TYTON» или «RJ», без исполнения:

- ТР 45° 300×125×45 (Т) ТУ 1468-041-90910065-2013.
- ТР 45° 300×125×45 (RJ) ТУ 1468-041-90910065-2013.

Технические условия ТУ 1468-041-90910065-2013	ООО «ЛТК «Свободный сокол»	
Части соединительные сварные из высокопрочного чугуна для напорных трубопроводов	Редакция №1	с. 74 из 84
ОКП 146800	Группа В61	

**Приложение А**  
(справочное)

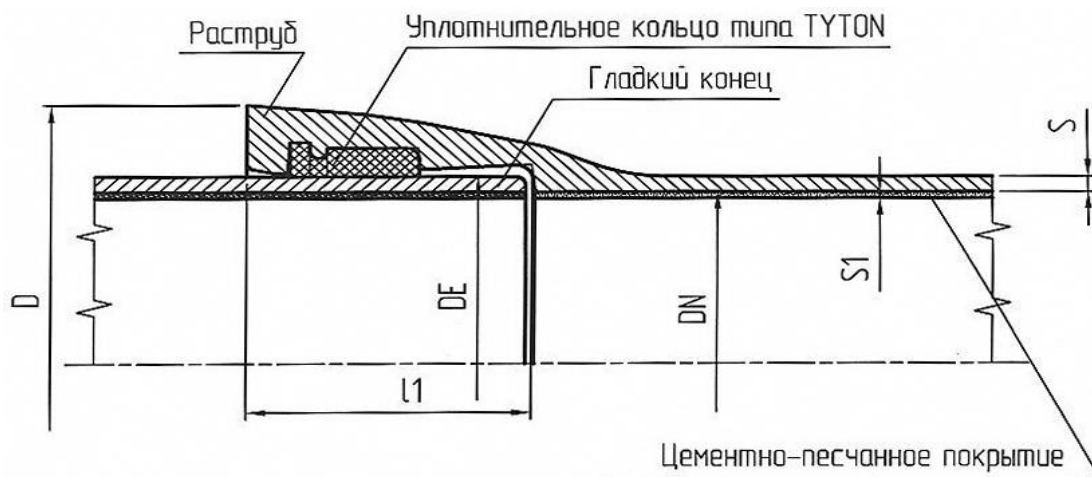


Рисунок А.1 - Раструбное соединение «TYTON»

Таблица А.1

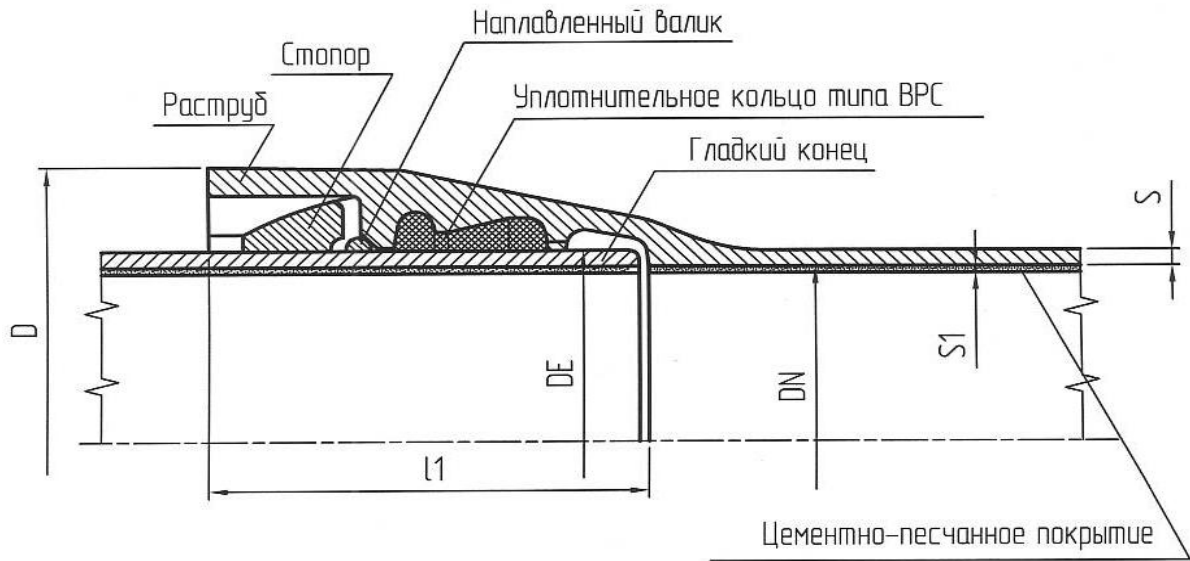
Размеры, мм

Условный проход DN	D	DE**	S**	S1	l1
80	140	98 <sup>+1,0</sup> <sub>-2,7</sub>	6,0 <sub>-1,3</sub>	3 <sub>-1,0</sub>	85
100	163	118 <sup>+1,0</sup> <sub>-2,8</sub>	6,0 <sub>-1,3</sub>	3 <sub>-1,0</sub>	88
125	190	144 <sup>+1,0</sup> <sub>-2,8</sub>	6,0 <sub>-1,3</sub>	3 <sub>-1,0</sub>	91
150	217	170 <sup>+1,0</sup> <sub>-2,9</sub>	6,0 <sub>-1,3</sub>	3 <sub>-1,0</sub>	94
200	278	222 <sup>+1,0</sup> <sub>-3,0</sub>	6,3 <sub>-1,5</sub>	3 <sub>-1,0</sub>	100
250	336	274 <sup>+1,0</sup> <sub>-3,1</sub>	6,8 <sub>-1,6</sub>	3 <sub>-1,0</sub>	105
300	393	326 <sup>+1,0</sup> <sub>-3,3</sub>	7,2 <sup>-1,6</sup>	3 <sub>-1,0</sub>	110
350	448	378 <sup>+1,0</sup> <sub>-3,4</sub>	7,7 <sup>-1,7</sup>	5 <sub>-2,0</sub>	110
400	500	429 <sup>+1,0</sup> <sub>-3,5</sub>	8,1 <sup>-1,7</sup>	5 <sub>-2,0</sub>	110
500	604	532 <sup>+1,0</sup> <sub>-3,8</sub>	9,0 <sup>-1,8</sup>	5 <sub>-2,0</sub>	120
600	713	635 <sup>+1,0</sup> <sub>-4,0</sub>	9,9 <sup>-1,9</sup>	5 <sub>-2,0</sub>	120
700	824	738 <sup>+1,0</sup> <sub>-4,2</sub>	10,8 <sup>-2,0</sup>	6 <sub>-2,5</sub>	150
800	943	842 <sup>+1,0</sup> <sub>-4,5</sub>	11,7 <sup>-2,1</sup>	6 <sub>-2,5</sub>	160
900	1052	945 <sup>+1,0</sup> <sub>-4,8</sub>	12,6 <sup>-2,2</sup>	6 <sub>-2,5</sub>	175
1000	1158	1048 <sup>+1,0</sup> <sub>-5,0</sub>	13,5 <sup>-2,3</sup>	6 <sub>-2,5</sub>	185

\*\* - Допуски DE, S указаны для соединительных частей без покрытий. На другие размеры допуски не регламентируются. Толщина покрытия по ИСО 8179-1, ИСО 4179.

Технические условия ТУ 1468-041-90910065-2013	ООО «ЛТК «Свободный сокол»	
Части соединительные сварные из высокопрочного чугуна для напорных трубопроводов	Редакция №1	с. 75 из 84
ОКП 146800	Группа В61	

а)



б)

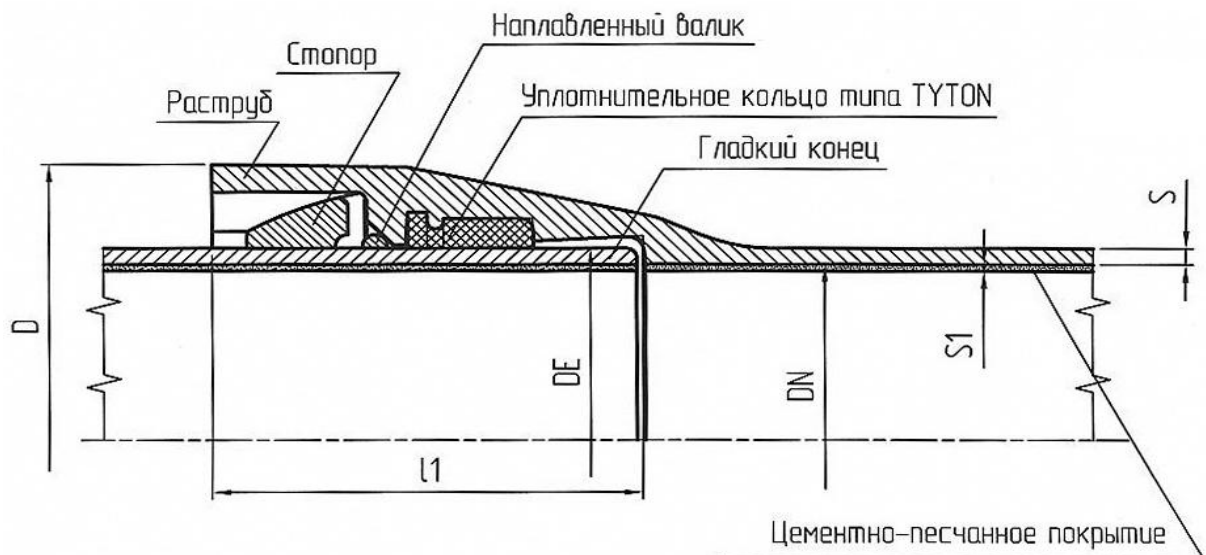


Рисунок А.2 – Раструбно-замковое соединение «RJ»: а) – с уплотнительным резиновым кольцом типа «ВРС»; б) - с уплотнительным резиновым кольцом типа «TYTON».

Раструбная часть под уплотнительное резиновое кольцо типа «ВРС», конструктивно отличается от раструбной части под уплотнительное резиновое кольцо типа «TYTON» конфигурацией посадочного места уплотнительных колец (рисунок А.2), а так же длиной  $l_1$  самого раструба (таблица А.2). Данное соединение с различными типами уплотнительных колец аналогично по своим прочностным и эксплуатационным характеристикам, полностью взаимозаменяемо при монтаже и демонтаже частей соединительных.

Технические условия ТУ 1468-041-90910065-2013	ООО «ЛТК «Свободный сокол»	
Части соединительные сварные из высокопрочного чугуна для напорных трубопроводов	Редакция №1	с. 76 из 84
ОКП 146800	Группа В61	

Таблица А.2

Размеры, мм

Условный проход DN	D	DE**	S**	S1	l	ll*	h	b
80	156	98 <sup>+1,0</sup> <sub>-2,7</sub>	6,0 <sub>-1,3</sub>	3 <sub>-1,0</sub>	85	127 127	5,0	8 <sup>±2</sup>
100	174	118 <sup>+1,0</sup> <sub>-2,8</sub>	6,0 <sub>-1,3</sub>	3 <sub>-1,0</sub>	91	135 133	5,0	8 <sup>±2</sup>
125	203	144 <sup>+1,0</sup> <sub>-2,8</sub>	6,0 <sub>-1,3</sub>	3 <sub>-1,0</sub>	95	143 139	5,0	8 <sup>±2</sup>
150	230	170 <sup>+1,0</sup> <sub>-2,9</sub>	6,0 <sub>-1,3</sub>	3 <sub>-1,0</sub>	101	150 144	5,0	8 <sup>±2</sup>
200	288	222 <sup>+1,0</sup> <sub>-3,0</sub>	6,3 <sub>-1,5</sub>	3 <sub>-1,0</sub>	106	160 155	5,5	9 <sup>±2</sup>
250	346	274 <sup>+1,0</sup> <sub>-3,1</sub>	6,8 <sub>-1,6</sub>	3 <sub>-1,0</sub>	106	165 165	5,5	9 <sup>±2</sup>
300	402	326 <sup>+1,0</sup> <sub>-3,3</sub>	7,2 <sub>-1,6</sub>	3 <sub>-1,0</sub>	106	170 175	5,5	9 <sup>±2</sup>
350	458	378 <sup>+1,0</sup> <sub>-3,4</sub>	7,7 <sub>-1,7</sub>	5 <sub>-2,0</sub>	110	180 180	6,0	10 <sup>±2</sup>
400	513	429 <sup>+1,0</sup> <sub>-3,5</sub>	8,1 <sub>-1,7</sub>	5 <sub>-2,0</sub>	115	190 185	6,0	10 <sup>±2</sup>
500	618	532 <sup>+1,0</sup> <sub>-3,8</sub>	9,0 <sub>-1,8</sub>	5 <sub>-2,0</sub>	120	200 200	6,0	10 <sup>±2</sup>

\* - В графе ll верхняя цифра - длина раструба под уплотнительное резиновое кольцо типа «ВРС», нижняя цифра – под уплотнительное кольцо типа «TYTON».

\*\* - Допуски DE, S указаны для соединительных частей без покрытий. На другие размеры допуски не регламентируются. Толщина покрытия по ИСО 8179-1, ИСО 4179.

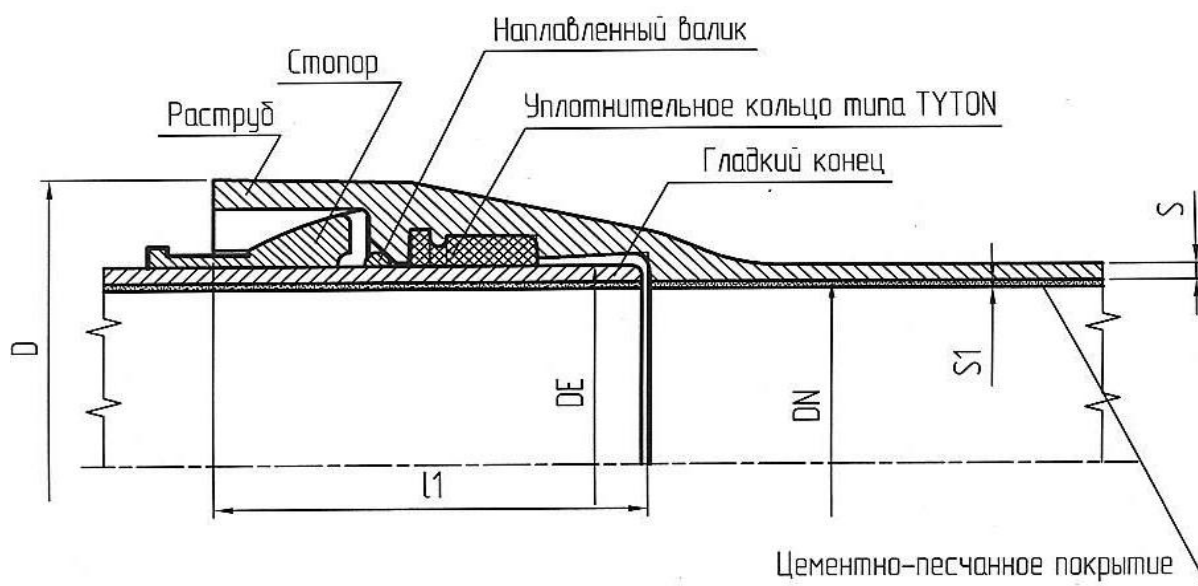


Рисунок А.3 – Раструбно-замковое соединение «RJS»

Технические условия ТУ 1468-041-90910065-2013	ООО «ЛТК «Свободный сокол»	
Части соединительные сварные из высокопрочного чугуна для напорных трубопроводов	Редакция №1	с. 77 из 84
ОКП 146800	Группа В61	

Таблица А.3

Размеры, мм

Условный проход DN	D	DE**	S**	S1	<i>l</i>	<i>l</i> 1	<i>h</i>	<i>b</i>
600	729	635 <sup>+1,0</sup> <sub>-4,0</sub>	9,9 <sub>-1,9</sub>	5 <sub>-2,0</sub>	120	200	7,0 <sup>+0,5</sup> <sub>-1,0</sub>	11 <sup>±2</sup>
700	848	738 <sup>+1,0</sup> <sub>-4,2</sub>	10,8 <sub>-2,0</sub>	6 <sub>-2,5</sub>	150	230	7,0 <sup>+0,5</sup> <sub>-1,0</sub>	11 <sup>±2</sup>
800	960	842 <sup>+1,0</sup> <sub>-4,5</sub>	11,7 <sub>-2,1</sub>	6 <sub>-2,5</sub>	160	245	7,0 <sup>+0,5</sup> <sub>-1,0</sub>	11 <sup>±2</sup>
900	1060	945 <sup>+1,0</sup> <sub>-4,8</sub>	12,6 <sub>-2,2</sub>	6 <sub>-2,5</sub>	175	260	7,5 <sup>+0,5</sup> <sub>-1,0</sub>	11,5 <sup>±2</sup>
1000	1164	1048 <sup>+1,0</sup> <sub>-5,0</sub>	13,5 <sub>-2,3</sub>	6 <sub>-2,5</sub>	185	270	7,5 <sup>+0,5</sup> <sub>-1,0</sub>	11,5 <sup>±2</sup>

\*\* - Допуски DE, S указаны для частей соединительных без покрытий. На другие размеры допуски не регламентируются. Толщина покрытия по ИСО 8179-1, ИСО 4179.

Таблица А.4 Допустимое рабочее давление для соединительных частей сварных из ВЧШГ.

Условный проход DN, мм	Допустимое рабочее давление, МПа			
	Раструбное соединение:			Фланцевое соединение:
	«TYTON»	«RJS»	«RJ»	
80	6,4		8,8	2,5
100	6,4		7,5	2,5
125	6,4		6,3	2,5
150	6,4		6,3	2,5
200	6,2		4,9	2,5
250	5,4		4,0	2,5
300	4,9		3,4	2,5
350	4,5		3,0	2,5
400	4,2		3,0	2,5
500	3,8		3,0	2,5
600	3,6	3,2		1,6
700	3,4	2,5		1,6
800	3,2	1,6		1,6
900	3,1	1,6		1,6
1000	3,0	1,6		1,6

Технические условия ТУ 1468-041-90910065-2013	ООО «ЛТК «Свободный сокол»	
Части соединительные сварные из высокопрочного чугуна для напорных трубопроводов	Редакция №1	с. 78 из 84
ОКП 146800	Группа В61	

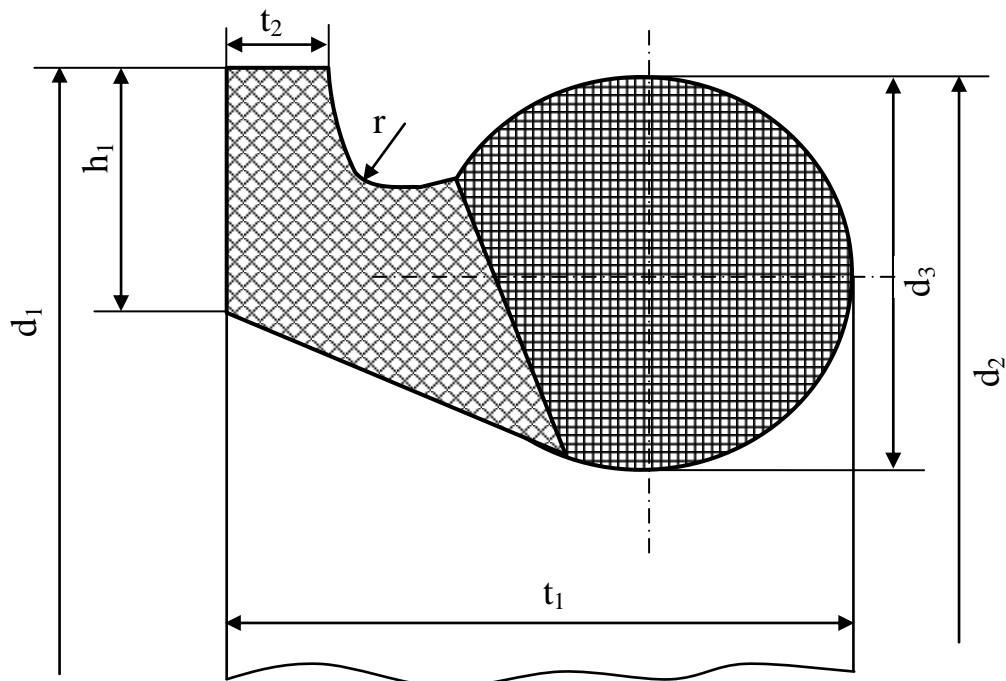


Рисунок А.4 – Уплотнительное резиновое кольцо типа «TYTON»

Таблица А.5

Размеры, мм

Условный проход DN	d <sub>1</sub>	d <sub>2</sub>	d <sub>3</sub>	h <sub>1</sub>	t <sub>1</sub>	t <sub>2</sub>	r	Масса, кг
80	126 <sup>±1,0</sup>	124 <sup>±1,0</sup>	16 <sup>+0,5</sup>	10 <sup>+0,3</sup>	26	5 <sup>+0,4</sup> <sub>-0,2</sub>	3,5	0,13
100	146 <sup>±1,0</sup>	144 <sup>±1</sup>	16 <sup>+0,5</sup>	10 <sup>+0,3</sup>	26	5 <sup>+0,4</sup> <sub>-0,2</sub>	3,5	0,21
125	173 <sup>±1,0</sup>	171 <sup>±1</sup>						0,29
150	200 <sup>±1,5</sup>	198 <sup>±1,5</sup>						0,36
200	256 <sup>±1,5</sup>	254 <sup>±1,5</sup>	18 <sup>+0,5</sup>	11 <sup>+0,3</sup>	30	6 <sup>+0,4</sup> <sub>-0,2</sub>	4,0	0,50
250	310 <sup>±1,5</sup>	308 <sup>±1,5</sup>			32			0,72
300	366 <sup>±1,5</sup>	364 <sup>±1,5</sup>	20 <sup>+0,5</sup>	12 <sup>+0,3</sup>	34	7 <sup>+0,4</sup> <sub>-0,2</sub>	4,5	0,94
350	420 <sup>±2,0</sup>	418 <sup>±2,0</sup>						1,25
400	475 <sup>±2,0</sup>	473 <sup>±2,0</sup>	22 <sup>+0,5</sup>	13 <sup>+0,3</sup>	38	8 <sup>+0,5</sup> <sub>-0,3</sub>	5,0	1,54
500	583 <sup>±3,0</sup>	581 <sup>±3,0</sup>	24 <sup>+0,5</sup>	14 <sup>+0,3</sup>	42	9 <sup>+0,5</sup> <sub>-0,3</sub>	5,5	2,45
600	692 <sup>±3,0</sup>	690 <sup>±3,0</sup>	26 <sup>+0,5</sup>	15 <sup>+0,3</sup>	46	10 <sup>+0,5</sup> <sub>-0,3</sub>	6,0	3,34
700	809 <sup>+5,0</sup> <sub>-2,5</sub>	803 <sup>±3,5</sup>	33,5 <sup>+0,5</sup>	20 <sup>±0,3</sup>	55	16 <sup>+0,5</sup> <sub>-0,3</sub>	7	4,55
800	919 <sup>+5,0</sup> <sub>-2,5</sub>	913 <sup>±3,5</sup>					35,5 <sup>+0,5</sup>	21 <sup>±0,3</sup>
900	1026 <sup>+6,0</sup> <sub>-2,0</sub>	1020 <sup>±4,0</sup>	37,5 <sup>+0,5</sup>	22 <sup>±0,3</sup>	65	18 <sup>+0,5</sup> <sub>-0,3</sub>	9	6,30
1000	1133 <sup>+7,0</sup> <sub>-2,0</sub>	1127 <sup>±4,0</sup>						39,5 <sup>+0,5</sup>

Технические условия ТУ 1468-041-90910065-2013	ООО «ЛТК «Свободный сокол»	
Части соединительные сварные из высокопрочного чугуна для напорных трубопроводов	Редакция №1	с. 79 из 84
ОКП 146800	Группа В61	

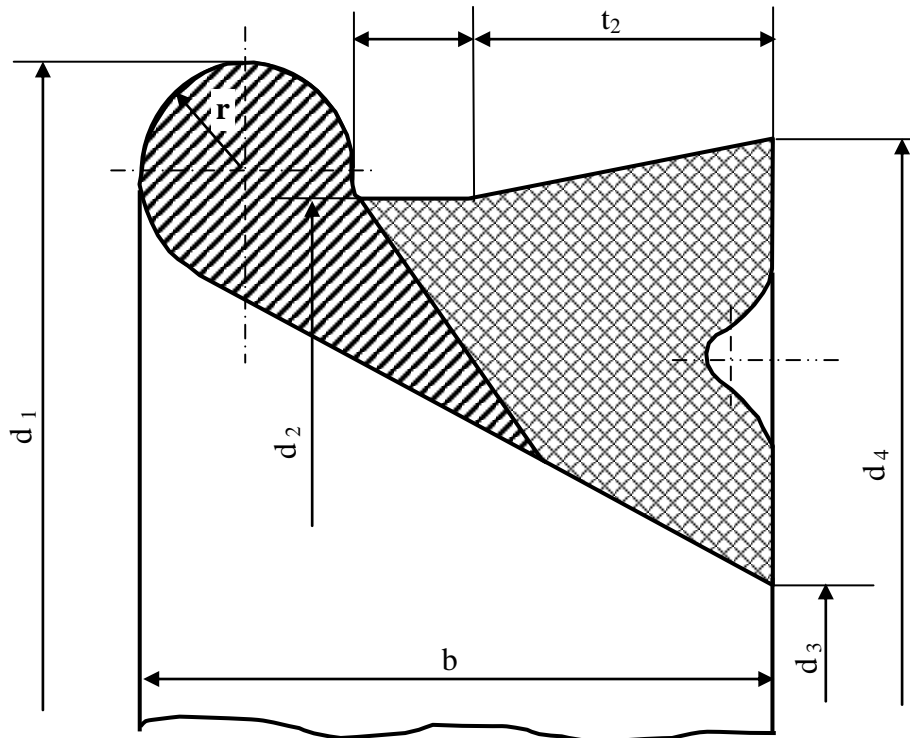


Рисунок А.5 – Уплотнительное резиновое кольцо типа «ВРС»

Таблица А.6

Размеры, мм

Условный проход DN	$d_1$	$d_2$	$d_3$	$d_4$	b	$t_1$	$t_2$	r	Масса, кг
80	$122,0^{±1}$	$111,0^{±1}$	$80,5^{±1}$	$116,5^{±1}$	28	5,5	13,3	4,5	0,12
100	$146,5^{±1}$	$134,5^{±1}$	$99,5^{±1}$	$140,5^{±1}$	30	5,5	14,3	5,0	0,17
125	$172,5^{±1}$	$160,5^{±1}$	$123,0^{±1}$	$167,0^{±1}$	31	5,5	15,3	5,0	0,28
150	$203,5^{±1,5}$	$189,5^{±1,5}$	$151,0^{±1,5}$	$196,0^{±1,5}$	32	5,5	15,3	5,5	0,41
200	$260,0^{±1,5}$	$244,0^{±1,5}$	$202,0^{±1,5}$	$250,0^{±1,5}$	33	5,5	15,3	6,0	0,50
250	$315,0^{±1,5}$	$299,0^{±1,5}$	$257,0^{±1,5}$	$305,0^{±1,5}$	33	5,5	15,3	6,0	0,63
300	$369,0^{±1,5}$	$353,0^{±1,5}$	$311,0^{±1,5}$	$359,0^{±1,5}$	33	5,5	15,3	6,0	0,95
350	$424,0^{±2,0}$	$406,0^{±2,0}$	$361,0^{±2,0}$	$413,0^{±2,0}$	36	5,5	16,0	7,0	1,14
400	$477,0^{±2,0}$	$459,0^{±2,0}$	$414,0^{±2,0}$	$465,0^{±2,0}$	36	5,5	16,0	7,0	1,35
500	$587,0^{±3,0}$	$568,0^{±3,0}$	$529,0^{±3,0}$	$576,0^{±3,0}$	38	5,5	17,1	7,5	2,43

Технические условия ТУ 1468-041-90910065-2013	ООО «ЛТК «Свободный сокол»	
Части соединительные сварные из высокопрочного чугуна для напорных трубопроводов	Редакция №1	с. 80 из 84
ОКП 146800	Группа В61	

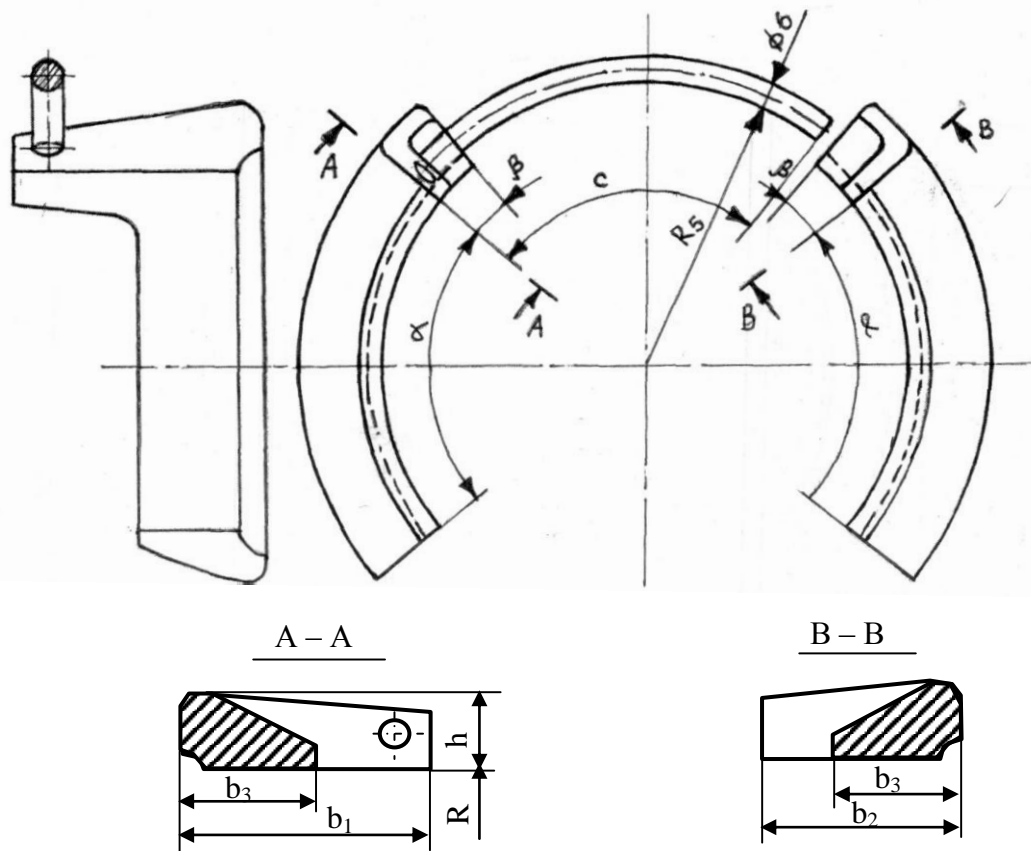


Рисунок А.6 – Стопор для соединения «RJ»

Таблица А.7

Услов. проход DN	Размеры, мм									Масса стопора, кг	
	b <sub>1</sub>	b <sub>2</sub>	b <sub>3</sub>	h	R	α °	β °	с °	с, мм	левого со	пра-
										стопорной проволокой	вого
80	48	38	24	17	49	78	12	92	90	0,23	0,20
100	50	38	24	17	59	78	11	93	107	0,26	0,22
125	52	40	25	18	72	78	10	94	128	0,37	0,32
150	55	43	26	18	85	78	9	95	152	0,43	0,38
200	60	48	26	19	111	78	8	96	197	0,60	0,54
250	65	53	28	21	137	80	7	97	243	0,85	0,77
300	70	58	30	22	163	50	6	56	167	0,77	0,70
350	75	63	34	23	189	50	5,5	54,5	188	0,99	0,92
400	80	67	38	24	214	50	5	53	207	1,18	1,10
500	85	72	38	24	266	48	4,5	51,5	248	1,46	1,38

Комплект поставки на одну трубу: DN80-250 – стопор правый 1 шт., стопор левый 1 шт.; DN300 -500 – стопор правый 2 шт., стопор левый 2 шт.



Технические условия ТУ 1468-041-90910065-2013	ООО «ЛТК «Свободный сокол»	
Части соединительные сварные из высокопрочного чугуна для напорных трубопроводов	Редакция №1	с. 81 из 84
ОКП 146800	Группа В61	

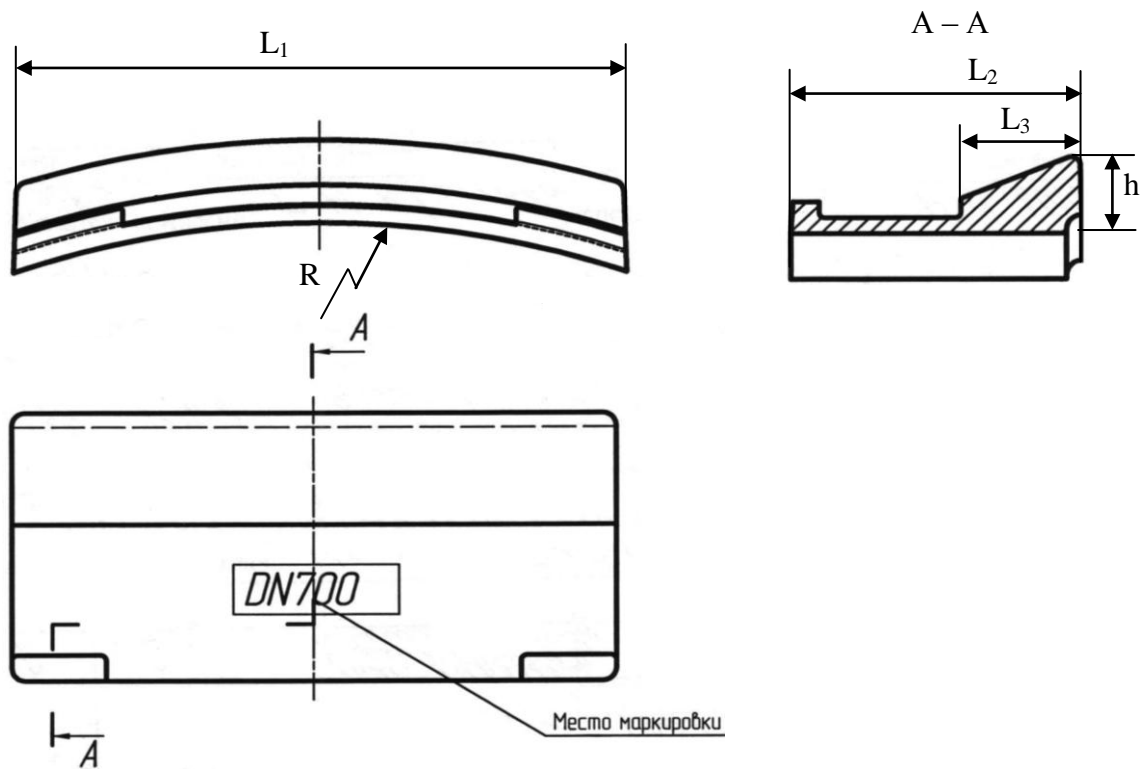


Рисунок А.7 – Стопорный элемент для соединения «RJS»

Таблица А.8

Размеры, мм

Условный проход DN	$L_1$	$L_2$	$L_3$	R	h	Количество стопорных элементов, шт.	Вес стопорных элементов, кг	
							одного	на соедине- ние
600	193,6	105	43	317,5	25±1	10	1,8	18,0
700	222,0	103	43	369,0	28,9±1	10	2,0	20,0
800	256,7	107	44	421,0	30,5±1	10	2,1	21,0
900	222,21	108	45	472,5	29,2±1	13	2,2	28,6
1000	230,0	108	45	524,0	29,3±1	14	2,6	36,4

Технические условия ТУ 1468-041-90910065-2013	ООО «ЛТК «Свободный сокол»	
Части соединительные сварные из высокопрочного чугуна для напорных трубопроводов	Редакция №1	с. 82 из 84
ОКП 146800	Группа В61	

Таблица А. 9 Толщина стенки соединительных частей сварных для классов К10-12.

Условный проход DN	Толщина стенки, мм		
	Класс К10	Класс К11	Класс К12
80	6,00 <sub>-1,3</sub>	6,38 <sub>-1,4</sub>	6,96 <sub>-1,4</sub>
100	6,00 <sub>-1,3</sub>	6,60 <sub>-1,4</sub>	7,20 <sub>-1,4</sub>
125	6,25 <sub>-1,4</sub>	6,88 <sub>-1,4</sub>	7,50 <sub>-1,4</sub>
150	6,50 <sub>-1,5</sub>	7,15 <sub>-1,5</sub>	7,80 <sub>-1,5</sub>
200	7,00 <sub>-1,5</sub>	7,70 <sub>-1,5</sub>	8,40 <sub>-1,5</sub>
250	7,50 <sub>-1,6</sub>	8,25 <sub>-1,6</sub>	9,00 <sub>-1,6</sub>
300	8,00 <sub>-1,6</sub>	8,80 <sub>-1,6</sub>	9,60 <sub>-1,6</sub>
350	8,50 <sub>-1,7</sub>	9,35 <sub>-1,7</sub>	10,20 <sub>-1,7</sub>
400	9,00 <sub>-1,7</sub>	9,90 <sub>-1,7</sub>	10,80 <sub>-1,7</sub>
500	10,00 <sub>-1,8</sub>	11,00 <sub>-1,8</sub>	12,00 <sub>-1,8</sub>
600	11,00 <sub>-1,9</sub>	12,10 <sub>-1,9</sub>	13,20 <sub>-1,9</sub>
700	12,00 <sub>-2,0</sub>	13,20 <sub>-2,0</sub>	14,40 <sub>-2,0</sub>
800	13,00 <sub>-2,1</sub>	14,30 <sub>-2,1</sub>	15,60 <sub>-2,1</sub>
900	14,00 <sub>-2,2</sub>	15,40 <sub>-2,2</sub>	16,80 <sub>-2,2</sub>
1000	15,00 <sub>-2,3</sub>	16,50 <sub>-2,3</sub>	18,00 <sub>-2,3</sub>

Технические условия ТУ 1468-041-90910065-2013	ООО «ЛТК «Свободный сокол»	
Части соединительные сварные из высокопрочного чугуна для напорных трубопроводов	Редакция №1	с. 83 из 84
ОКП 146800	Группа В61	

## Приложение Б

(справочное)

Классы К для труб и соединительных частей (Выписка из ГОСТ ИСО 2531)

Номинальная толщина стенки чугунных труб и соединительных частей рассчитывается как функция от условного прохода DN по следующей формуле, с минимальным значением для труб - 6 мм и для соединительных частей – 7 мм:

$$e = K(0,5 + 0,001DN),$$

где

e – номинальная толщина стенки в мм;

DN – условный проход;

K – коэффициент, используемый для обозначения класса толщины стенок. Обычно для обозначения выбирают целые числа: ... 8, 9, 10, 11, 12...

